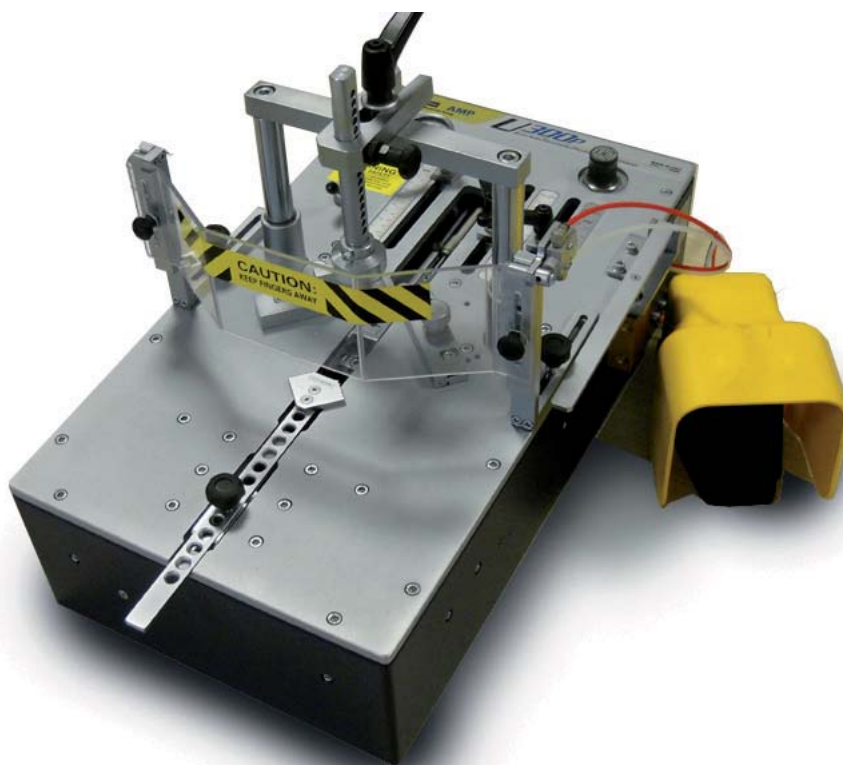




*Alfamacchine*

A Fletcher Company

## **MANUALE ISTRUZIONI PER L'USO**



# **U300P**

*Semi-Auto/Pneumatic/Production Underpinner*

Denominazione	<b>ASSEMBLATRICE PER CORNICI</b>
Funzione	<b>ASSEMBLAGGIO DI CORNICI MEDIANTE L'INSERIMENTO DI GRAFFE METALLICHE</b>
Modello / Tipo	U300P (versione precedente MINIGRAF 4)
Matricola	
Anno di costruzione	
Revisione manuale	<b>01</b>

**CONSERVARE PER USI FUTURI**



**Alfamacchine S.r.l.**  
Via Selva 23/25  
47122 Forlì - Italy

**DICHIARAZIONE DI CONFORMITA' CE  
CE CONFORMITY DECLARATION**

Il Fabbricante / the Manufacturer  
con sede legale in / Address

**Alfamacchine S.r.l.**  
Via Selva, 23/25 47122 Forlì - Italy

**DICHIARA, / Hereby DECLARES,**

sotto la propria responsabilità,  
che la macchina:

under its sole responsibility,  
that the machine:

Denominazione / Product Name : ASSEMBLATRICE PER CORNICI

Funzione / Purpose : ASSEMBLAGGIO ASTE IN LEGNO-MATERIALE SINTETICO-MDF TRAMITE  
GRAFFE METALLICHE TIPO "V"

Modello/ Model Name : **U300P**

Tipo / Type : PNEUMATICA

Numero di Serie / Serial Number :

E' CONFORME ALLE DISPOSIZIONI PREVISTE DALLE DIRETTIVE:  
COMPLIES WITH THE BELOW MENTIONED STANDARDS AND DIRECTIVES:

- 2006/42/CE, Direttiva Macchine / Machinery Directive

poiché rispetta tutti i requisiti essenziali di sicurezza e sanitari che le concernono.  
because it complies with all the essential safety health which affect

Fascicolo Tecnico costituito presso : ALFAMACCHINE S.R.L.  
Technical File drawn up by: ALFAMACCHINE S.R.L.

Forlì ,

\_\_\_\_\_  
Data / Issued Date :

\_\_\_\_\_  
Firma il Legale rappresentante / Signature of representative

# IT MANUALE ISTRUZIONI ORIGINALI

## INDICE

<b>1.</b>	<b>INTRODUZIONE ALL'USO .....</b>	<b>2</b>
1.1.	CONSULTAZIONE DEL MANUALE E SIMBOLOGIA UTILIZZATA.....	2
1.2.	ETICHETTE DI AVVERTIMENTO - INDICAZIONE (vedi figura) .....	2
1.3.	TIPO DI IMPIEGO E CONTROINDICAZIONI.....	2
1.4.	CARATTERISTICHE TECNICHE .....	6
1.5.	PRODOTTI TRATTATI – MANIPOLATI O GENERATI.....	7
1.6.	EMISSIONE DI RUMORE AEREO .....	8
1.7.	RISCHI RESIDUI – INFORMAZIONI GENERALI.....	8
1.8.	RISCHI RESIDUI .....	8
1.9.	DESCRIZIONE DELLE FUNZIONI DI SICUREZZA .....	9
1.10.	DESCRIZIONE DELLA MACCHINA .....	11
1.11.	COMPONENTI PRINCIPALI DELLA MACCHINA.....	11
<b>2.</b>	<b>INSTALLAZIONE .....</b>	<b>17</b>
2.1.	IMMAGAZZINAGGIO.....	17
2.2.	CONTROLLI AL RICEVIMENTO.....	17
2.3.	TRASPORTO, SOLLEVAMENTO E MOVIMENTAZIONE.....	18
2.4.	SOLLEVAMENTO E MOVIMENTAZIONE .....	18
2.5.	RIMOZIONE DELL'IMBALLO.....	20
<b>3.</b>	<b>OPERAZIONI PRELIMINARI DI PREPARAZIONE E REGOLAZIONE .....</b>	<b>22</b>
3.1.	POSIZIONAMENTO.....	22
3.2.	LIVELLAMENTO DELLA MACCHINA.....	22
3.3.	MONTAGGIO DEI GRUPPI FORNITI SEPARATAMENTE .....	23
<b>4.</b>	<b>MESSA IN SERVIZIO ED USO DELLA MACCHINA.....</b>	<b>27</b>
4.1.	POSTAZIONI DI LAVORO E MANSIONI DEGLI OPERATORI .....	28
4.3.	VERIFICHE, REGOLAZIONI E MESSA IN FUNZIONE .....	28
4.4.	AVVIAMENTO.....	29
4.5.1.	ARRESTO DEL CICLO .....	41
<b>5.</b>	<b>MANUTENZIONE, RICERCA GUASTI E PULIZIA.....</b>	<b>42</b>
5.1.	REQUISITI DEL MANUTENTORE.....	42
5.2.	POSTAZIONI DI LAVORO E MANSIONI DEL MANUTENTORE .....	42
5.3.	PRESCRIZIONI DI MANUTENZIONE .....	42
5.4.	AVVERTENZE GENERALI .....	43
5.5.	ISOLAMENTO DALLE FONTI DI ALIMENTAZIONE ESTERNE .....	43
5.6.	MANUTENZIONE ORDINARIA.....	43
5.7.	INTERVENTI ESEGUIBILI DAGLI OPERATORI .....	44
5.8.	INTERVENTI ESEGUIBILI SOLO DA MANUTENTORI.....	44
5.9.	PULIZIA.....	48
<b>6.</b>	<b>RICERCA GUASTI / AVARIE - SBLOCCO ELEMENTI MOBILI .....</b>	<b>52</b>
<b>7.</b>	<b>REINSTALLAZIONE E RIUTILIZZAZIONE .....</b>	<b>54</b>
<b>8.</b>	<b>MEZZI DI ESTINZIONE .....</b>	<b>54</b>
<b>9.</b>	<b>DEMOLIZIONE E SMALTIMENTO .....</b>	<b>54</b>
9.1.	DEMOLIZIONE .....	54
9.2.	SMALTIMENTO .....	54
	<b>TAVOLA 0 - VISTA ESPLOSO DELLA MACCHINA .....</b>	<b>55</b>
	<b>TAVOLA 40 - MONTAGGIO GRUPPO MOVIMENTO TESTA.....</b>	<b>56</b>
	<b>TAVOLA 41 - GRUPPO TESTA E MAGAZZINO .....</b>	<b>57</b>
	<b>TAVOLA 42 - GRUPPO BLOCC. VERTICALE .....</b>	<b>58</b>
	<b>TAVOLA 12 - PROTEZIONE CE.....</b>	<b>59</b>
	<b>TAVOLA 43 - LEVA COMANDO POSIZIONI.....</b>	<b>60</b>
	<b>TAVOLA 44 - ASTA A FOGLIA .....</b>	<b>61</b>
	<b>TAVOLA 12 - COMPONENTI PNEUMATICI.....</b>	<b>62</b>

**PERICOLO - ATTENZIONE**  
**PRIMA DI UTILIZZARE LA MACCHINA, LEGGERE ATTENTAMENTE QUESTO MANUALE D'USO, ALLO SCOPO DI CONOSCERE LA MACCHINA, I SUOI IMPIEGHI, E I POTENZIALI RISCHI DERIVANTI NEL SUO UTILIZZO.**

Conservare con cura il manuale d'uso: esso fa parte integrante della macchina, utilizzandolo come riferimento principale per eseguire al meglio e nelle massime condizioni di sicurezza le operazioni che in esso sono descritte.  
Il manuale deve essere conservato sempre insieme alla macchina, per potere essere consultato ogni volta si renda necessario.

**PERICOLO - ATTENZIONE**  
**UTILIZZATE LA MACCHINA SOLO ED ESCLUSIVAMENTE PER GLI IMPIEGHI DI SEGUITO SPECIFICATI, USANDOLA COME RACCOMANDATO, EVITANDO ASSOLUTAMENTE DI MANOMETTERLA O FORZARLA, O DI USARLA IN MODO IMPROPRIO.**

## 1. INTRODUZIONE ALL'USO

### 1.1. CONSULTAZIONE DEL MANUALE E SIMBOLOGIA UTILIZZATA

Porre particolare attenzione ai richiami "PERICOLO - ATTENZIONE", "PERICOLO - CAUTELA" e "NOTE" riportati in questo manuale. Al fine di attirare l'attenzione e dare messaggi di sicurezza, le operazioni previste sono accompagnate da simboli e note che ne evidenziano la eventuale presenza di pericoli e indicano le modalità di utilizzo in sicurezza. Questi simboli e note sono di varie categorie così identificate:

**PERICOLO - ATTENZIONE: INFORMAZIONI IMPORTANTI AI FINI DELLA SICUREZZA GENERALE.**

**PERICOLO - CAUTELA: comportamenti che richiedono azione attenta e ragionata.**

**NOTE: note di carattere tecnico.**

### 1.2. ETICHETTE DI AVVERTIMENTO - INDICAZIONE (vedi figura)

Etichetta	Descrizione
	Indossare gli occhiali protettivi.
	Indossare i guanti di protezione.
	Indossare le scarpe antinfortunistiche
	Indossare i protettori auricolari.
	Rischi di urto contro ostacoli: affissa negli angoli dei ripari.

### 1.3. TIPO DI IMPIEGO E CONTROINDICAZIONI



Avvertenza di sicurezza per l'utilizzo della macchina



Targhetta CE

## USO CONSENTITO

La macchina descritta nel presente manuale è prevista per essere condotta da n. 1 operatore addestrato ed edotto sui rischi residui, ma con le competenze, in materia di sicurezza, degli addetti alla manutenzione e avente professionalità adeguata.

Nel suo USO CONSENTITO, e ragionevolmente prevedibile, la macchina può essere utilizzata soltanto:

- per la lavorazione di aste di legno di varie durezza, con molteplici finiture superficiali, per realizzare cornici per quadri, specchi, vetrine, antine, ecc...), secondo le caratteristiche descritte al paragrafo "Prodotti trattati – manipolati o generati". L'utilizzo della macchina per effettuare lavorazioni diverse da quelle riportate nel presente manuale è considerato improprio ed è quindi assolutamente vietato
- con l'utilizzo dei prodotti (e materiali) descritti ed aventi dimensioni di cui al paragrafo "CARATTERISTICHE TECNICHE"

È inoltre obbligatorio:

- che l'impiego della macchina sia effettuato da un solo operatore, reso edotto di tutte le funzionalità, le prestazioni e i pericoli insiti nell'uso della macchina.
- assicurarsi che non vi siano persone esposte nell'area interessata dalla macchina prima di iniziare qualsiasi operazione.
- controllare la perfetta integrità di tutti i dispositivi di sicurezza prima di iniziare ad operare con la macchina.
- quando la macchina viene posizionata sul pavimento stabilimento in cui deve operare, che essa venga collocata su un piano livellato, perfettamente orizzontale. Il pavimento deve avere una resistenza adeguata alla massa (peso) della macchina.
- prima di iniziare a lavorare con la macchina, verificare le condizioni d'illuminazione dell'ambiente, che non deve presentare zone d'ombra, né luci abbaglianti e né effetti stroboscopici pericolosi.
- prima di effettuare qualunque intervento sulla macchina, scollegare le fonti di energia pneumatica generali ed effettuare lo scarico in sicurezza dell'energia residua presente nei circuiti, ed attendere il raffreddamento delle parti in temperatura.

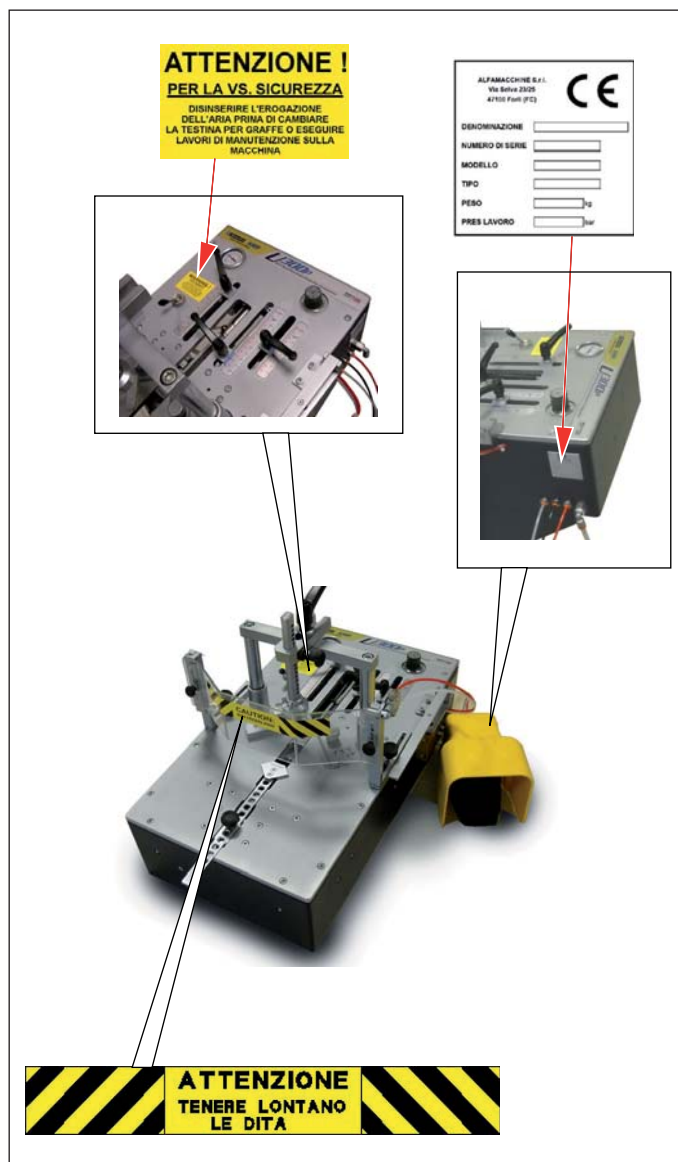
## USO NON CONSENTITO



### PERICOLO – ATTENZIONE

**LA MACCHINA NON DEVE ESSERE UTILIZZATA IN MODO NON CONSENTITO; IN PARTICOLARE:**

- non può essere fatta funzionare con parametri diversi da quelli riportati nella tabella delle "CARATTERISTICHE TECNICHE" e con prodotti e/o materiali aventi caratteristiche diverse da quelle riportate precedentemente indicate al paragrafo "CARATTERISTICHE TECNICHE".
- ogni uso della macchina con modalità diverse da quelle indicate nel presente manuale, è da considerarsi improprio e pertanto il costruttore ne declina ogni responsabilità
- l'utilizzatore è responsabile dei danni risultanti dalla mancata osservanza delle condizioni di esercizio concordate in sede di specifica tecnica e di conferma d'ordine.



## **USO VIETATO**

### **PERICOLO – ATTENZIONE** **È VIETATO INOLTRE L'USO DELLA MACCHINA IN MODO SCORRETTO E IN PARTICOLARE:**

- è vietato lasciare la macchina caricata incustodita
- è vietato l'impiego di sostanze infiammabili, corrosive o nocive per la pulizia
- è vietato l'utilizzo a personale non autorizzato
- è vietato fumare o usare apparecchi a fiamma libera e manipolare materiali incandescenti, a meno che non siano adottate idonee misure di sicurezza
- è vietato azionare o regolare i dispositivi di controllo e di bloccaggio quali pomelli o simili sia durante il funzionamento della macchina, sia se non si è autorizzati
- è vietato appendere oggetti o pesi alla macchina
- è vietato l'impiego con i ripari di protezione aperti, non fissati correttamente o asportati
- è vietato l'impiego con i microinterruttori e gli interblocchi di sicurezza disattivati e, in generale, con qualsiasi dispositivo di sicurezza e/o di protezione (meccanico) disattivato e/o non funzionante
- è vietata la parziale o totale neutralizzazione, rimozione, modifica o rendere comunque inefficaci le protezioni, dei micro interruttori di sicurezza e delle segnalazioni di pericolo
- è vietato l'impiego senza che siano stati adottati da parte dell'utilizzatore tutti i provvedimenti circa l'eliminazione dei rischi residui indicati nel presente manuale delle istruzioni per l'uso
- è vietato l'impiego in operazioni diverse da quelle esplicitamente indicate nel presente manuale delle istruzioni per l'uso.
- è vietato l'impiego in ambienti per cui non è previsto il funzionamento, senza che siano state adottate preventivamente opportune misure di sicurezza.
- è vietato consentire l'uso della macchina a personale non addestrato
- è vietato porre a contatto la macchina con generi alimentari
- è vietato azionare i dispositivi di comando per la movimentazione della macchina senza aver preventivamente controllato ed essersi accertato dell'assenza di persone nelle zone pericolose di movimentazione
- è vietato l'ingresso alla zona operativa / pericolosa della macchina durante il comando degli elementi mobili della macchina
- è vietato l'ingresso entro la zona di lavoro della macchina con qualsiasi parte del corpo, mani e braccia comprese, prima che gli elementi mobili pericolosi si siano affettivamente arrestati.
- è vietato per l'operatore ed il manutentore accedere entro le zone pericolose per operazioni di pulizia, lubrificazione, manutenzione, etc... senza aver preventivamente posto nella posizione di "ZERO" e bloccati con lucchetto, le manopole dei dispositivi di sezionamento.
- è vietato l'impiego della macchina in condizioni critiche di stabilità, ovvero:
  - posizionata in suoli non orizzontali, non lisci e di capacità portante non adeguata secondo quanto previsto nel presente manuale;
  - all'aperto o in cantieri senza serramenti.
- sono espressamente vietate:
  - le lavorazioni di materiali o prodotti non indicati espressamente nel presente manuale
  - le lavorazioni di materiali metallici in alluminio, leghe leggere, in acciaio nelle varie sue leghe

### **PERICOLO – CAUTELA** ***Il costruttore non può essere considerato responsabile per ogni eventuale guasto causato da un uso irragionevole, improprio e/o sbagliato.***

L'utilizzatore è comunque responsabile dei danni risultanti dalla mancata osservanza delle condizioni di uso specificate. Per eventuali dubbi rivolgersi all'ufficio tecnico del costruttore.

Rimangono sempre e comunque a carico dell'utilizzatore la fornitura dei mezzi di protezione individuale agli operatori e l'informazione

agli utilizzatori sugli usi consentiti.

### **PERSONALE AUTORIZZATO ALL'UTILIZZO DELLA MACCHINA**

La macchina è stata progettata e costruita per essere utilizzata da personale qualificato, avente il livello di formazione, di esperienza e di capacità, secondo le seguenti caratteristiche:

#### **Operatori / Apprendisti:**

- possono essere sia di sesso maschile sia femminile;
- devono avere una età minima di 14 anni;
- devono poter operare con entrambe le mani;
- devono essere privi di limitazioni nelle capacità fisiche e mentali;
- devono conoscere il contenuto del manuale d'uso.

### **CONDIZIONI AMBIENTALI AMMESSE E LIMITE DI UTILIZZO**



#### **PERICOLO - ATTENZIONE**

**LA MACCHINA NON È ADATTA ALL'USO IN AMBIENTI CON ATMOSFERA POTENZIALMENTE ESPLOSIVA. SE NE VIETA PERTANTO L'INSTALLAZIONE E L'UTILIZZO IN TALI AMBIENTI.**

### **CONDIZIONI DI SERVIZIO**

<b>CONDIZIONE DI SERVIZIO</b>	<b>LIMITI PER L'UTILIZZATORE</b>
Modalità d'installazione	All'interno
Condizioni del suolo di appoggio	Orizzontale e liscio: errori di planarità e pendenza contenuti nel 2% di pendenza
Caratteristiche superficie appoggio	Pavimentazione conforme alle disposizioni di igiene e sicurezza del luogo di lavoro secondo la legislazione ivi applicabile
Temperatura dell'aria ambiente massima	+40°C / 104°F
Temperatura dell'aria ambiente minima	5°C / 41 °F (se l'apparecchiatura elettrica ha grado di protezione almeno IP54) 0°C / 32 °F (se l'apparecchiatura elettrica ha grado di protezione inferiore a IP54)
Temperatura ambientale di lavoro	+5°C / 41°F < T < +45°C / 113°F
Temperatura di trasporto ed immagazzinaggio	compresa tra -25°C / -13 °F e +55°C / 131°F (per periodi inferiori a 24 h è possibile avere delle temperature fino +70°C/158°F)
Altitudine massima sul livello del mare	1000m
Illuminazione minima richiesta	600 lux
Umidità relativa del 100% alla temperatura di +25°C/ 77°F (se l'apparecchiatura elettrica ha grado di protezione almeno IP54)	
Umidità relativa non deve superare il 50% alla temperatura di +40°C / 104°F o 90% alla temperatura di +20°C / 68 °F (se l'apparecchiatura elettrica ha grado di protezione inferiore a IP54)	
Equipaggiamento per macchina ad installazioni all'interno	
Macchina inadeguata per funzionamento in ambienti in cui siano presenti agenti contaminanti: per esempio polveri, acidi, gas corrosivi, sale e simili	
Macchina <b>inadeguata</b> per funzionamento in ambienti in cui siano presenti atmosfere potenzialmente esplosive classificate come zona 0 o zona 1 o zona 2.	
Macchina <b>inadeguata</b> per funzionamento in ambienti in cui siano presenti radiazioni ionizzanti e non ionizzanti: per esempio microonde, raggi ultravioletti, laser, raggi X e simili	
Equipaggiamento elettrico inadeguata per essere equipaggiato a macchine o per funzionare in ambienti in cui siano presenti vibrazioni ed urti: in caso contrario montarlo lontano dall'apparecchiatura prevedere supporti antivibranti	
Gradi d'inquinamento per l'apparecchiatura elettrica uguale a 3 (TRE)	
Ambiente d'installazione uguale a due (2)	
Può deve essere utilizzata in ambienti residenziali, commerciali o dell'industria leggera in quanto conforme alla norma EN 61000-6-1	
Destinato/i a servizio diretto/esclusivo di macchinario industriale di processo	

CONDIZIONE DI SERVIZIO	LIMITI PER L'UTILIZZATORE
Prescrizioni particolari ed aggiuntive, non previste, possono richiedersi alla macchina prevista per:	<ul style="list-style-type: none"> <li>• l'impiego all'aria aperta;</li> <li>• il trattamento di materiale potenzialmente esplosivo;</li> <li>• l'impiego in atmosfere potenzialmente esplosive e/o infiammabili;</li> <li>• l'impiego con rischi specifici nella lavorazione di materiali determinati;</li> <li>• l'impiego in miniera;</li> <li>• l'impiego in impianti refrigeranti;</li> <li>• l'impiego in alta temperatura;</li> <li>• l'impiego in ambienti corrosivi;</li> <li>• l'impiego in campi magnetici forti;</li> <li>• l'impiego in condizioni di radioattività;</li> <li>• l'impiego per carichi la cui natura potrebbe portare a una situazione di rischio (per esempio, metallo fuso, acidi/basi, carichi particolarmente fragili, esplosivi),</li> <li>• l'impiego su navi ed effetto di terremoti;</li> <li>• l'impiego con contatto a sostanze alimentari;</li> <li>• l'impiego in aree pubbliche;</li> <li>• l'impiego di supporto a terra degli aerei.</li> </ul>

#### 1.4. CARATTERISTICHE TECNICHE

##### Caratteristiche della macchina

Dimensioni del piano di lavoro (WxL).....	350x640mm -14"x25"
Lunghezza della macchina.....	640mm - 25"
Larghezza della macchina.....	350mm - 14"
Altezza massima della macchina.....	980mm - 39"
Altezza massima dal pavimento.....	1340mm - 52"
Altezza massima senza cavalletto.....	500mm - 19"
Peso della macchina.....	36kg - 79lbs
Capacità magazzino graffe.....	220 pz.
Max quantità di graffe inserite per posizione.....	9pz
Posizioni di inserimento graffe.....	Da 1 a 3
Distanza max tra le graffe.....	125mm - 5"

##### Alimentazione pneumatica

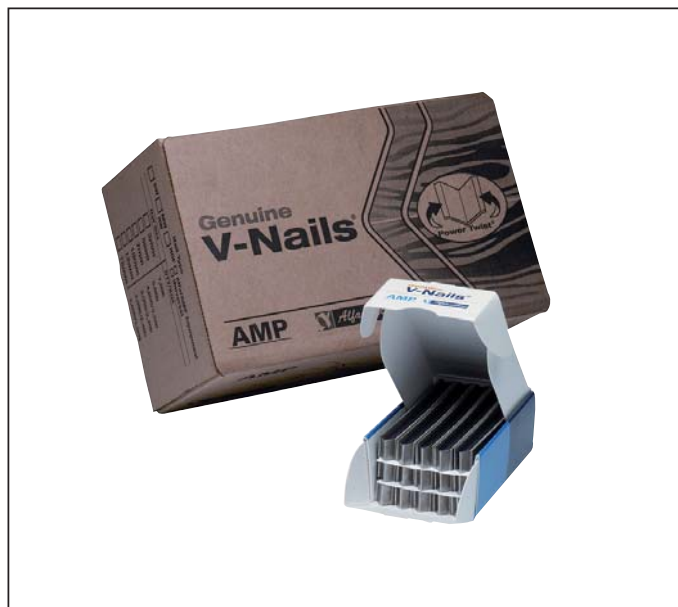
Pressione di ingresso massima ammessa.....	8bar
Pressione di esercizio.....	2÷8 bar (vedi dettagli riportati al paragrafo "Regolazione asta a foglia e squadra mobile")
Consumo specifico d'aria.....	3 NI

##### Caratteristiche delle graffe

Tipo graffa	Altezza mm
H3	3mm (opzionale)
H5	5mm
H7	7mm
H10	10mm
H12	12mm
H15	15mm



Materiale	Affilatura Consigliata
Legni Teneri e plastica	SW colore stick trasparente
Legni Medi	MW colore stock Marrone
Legni Duri	HW colore stick Verde
Legni molto Duri e MDF	HS colore stick Rosso




### 1.5. PRODOTTI TRATTATI – MANIPOLATI O GENERATI

I prodotti trattati dalla macchina, oggetto del presente manuale, devono essere costituiti da aste di legno di varie durezze, con molteplici finiture superficiali, per realizzare cornici per quadri, specchi, vetrine, antine, ecc...

Di seguito sono riportate, per la macchina oggetto del presente manuale, le principali caratteristiche tecniche dei prodotti trattati.

DESCRIZIONE PRODOTTI TRATTATI	CARATTERISTICHE
Larghezza minima / massima dell'asta	6 / 80 mm      1/4" – 3"1/4"
Spessore minimo / massimo dell'asta	6 / 80 mm      1/4" – 3"1/4"
Lunghezza massima dell'asta*	Senza estensioni: Lunghezza max=700 mm- 9/16 in; Peso 10 Kg. Con Estensioni: Lunghezza max=1700 mm - 11/16 in; Peso 25 Kg.

## 1.6. EMISSIONE DI RUMORE AEREO

 **NOTE** – Il costruttore dichiara sotto la propria responsabilità che la macchina produce un livello di pressione acustica continuo equivalente pesato A di 72 dB.

 **PERICOLO - ATTENZIONE:**  
**PER EVITARE I PERICOLI DI OFFESA ALLE ORECCHIE PER RUMORI LACERANTI O INSISTENTI, L'OPERATORE E IL MANUTENTORE, DEVONO SEMPRE IMPIEGARE DISPOSITIVI DI PROTEZIONE DELLE ORECCHIE APPROPRIATI, QUALI PER ESEMPIO CUFFIE O TAPPI PROTETTIVI.**

## 1.7. RISCHI RESIDUI – INFORMAZIONI GENERALI

Nel presente manuale sono elencati e descritti i rischi residui che non è stato possibile eliminare in sede progettuale e che permangono sul macchinario.

Per ogni rischio sono fornite istruzioni o prescrizioni che l'utilizzatore deve seguire per evitare pericoli all'operatore, ai responsabili della manutenzione, a eventuali persone esposte e alla macchina stessa

## 1.8. RISCHI RESIDUI

### Rischio residuo dovuto al rumore

La macchina produce, come da prove sperimentali effettuate, un livello di pressione acustica continuo equivalente pesato A di 72 dB. Per evitare i pericoli di offesa alle orecchie per rumori laceranti o insistenti, l'operatore e il manutentore, oltre ad essere adeguatamente informati e formati, durante il funzionamento della macchina e gli interventi di manutenzione, devono sempre impiegare dispositivi di protezione delle orecchie appropriati, quali per esempio cuffie o tappi protettivi o simili protezioni auricolari personali.

DPI da impiegare:



Protezione dell'udito

### Rischio residuo dovuto a incendiabilità delle sostanze impiegate nella macchina e dei prodotti trattati

Per evitare, i pericoli conseguenti da un incendio:

- delle sostanze impiegate nella macchina;
- comunque contro il rischio residuo dovuto allo svilupparsi di un incendio;

il datore di lavoro, oltre a formare ed informare adeguatamente l'operatore ed il manutentore, in prossimità del posto di comando della macchina, deve predisporre adatti sistemi antincendio di tipo permanente, adeguati alla tipologia di materiali che possono incendiarsi.

DPI da impiegare:



Guanti di protezione



Calzature di sicurezza



Protezione del corpo

### Rischio residuo dovuto al pilotaggio delle valvole con apposito utensile

È presente un rischio residuo per il manutentore, quando a ripari aperti si azionano i pilotaggio delle valvole con l'apposito utensile, **dovuto al necessità di verificare durante la ricerca guasti il funzionamento degli elementi mobili azionati in modo pneumatico, quando permane energia accumulata entro i cilindri degli attuatori.**

Pertanto quando si eseguono detti interventi, il manutentore, deve accertarsi che in prossimità degli elementi mobili comandati non vi siano persone ed in ogni caso attivare detti elementi mobili sono se strettamente necessario per la ricerca guasti.

### Rischio residuo dovuto al permanere di energia accumulata entro i cilindri degli attuatori pneumatici

È presente un rischio residuo per il manutentore, quando la macchina dalla rete di alimentazione pneumatica, **dovuto al permanere di energia accumulata entro i cilindri degli attuatori**, a ripari mobili aperti a causa della presenza di valvole a centri chiusi e/o serbatoi che rimangono in pressione.

Si segnala che dette tubazioni sono in ogni caso identificate e segnalate rispetto le altre tubazioni presenti nella macchina.

Pertanto prima di eseguire qualsiasi lavoro su detti cilindri, seguendo le istruzioni riportate nei manuali degli stessi attuatori, consegnati con la macchina, il manutentore deve provvedere alla neutralizzazione dell'energia accumulata, seguendo inoltre le norme di sicurezza proprie dei manutentori, quali per esempio l'azionamento manuale con apposito utensile delle valvole di pilotaggio per mandare in scarico l'energia immagazzinata.

Non si deve in ogni caso procedere con lo scollegamento delle tubazioni se queste sono ancora in pressione.

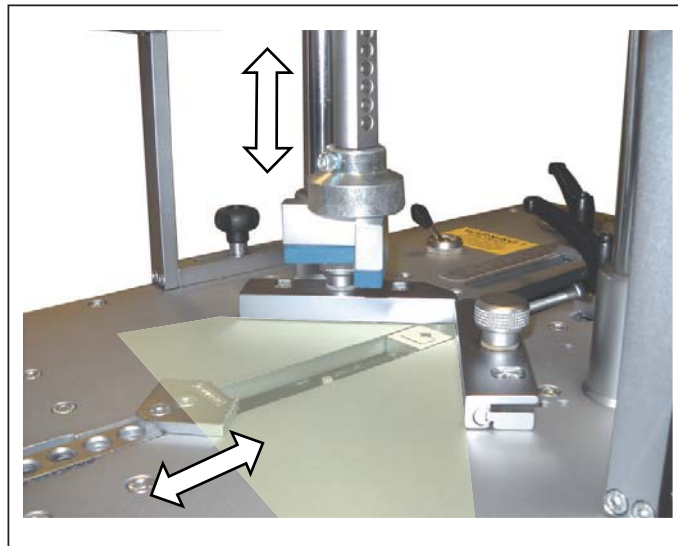
### **Rischio residuo dovuto allo schiacciamento delle dita**

Con il riparo regolabile in policarbonato in posizione alta o bassa è presente un rischio residuo di schiacciamento delle dita per l'operatore e il manutentore, all'interno dell'asola del piano di lavoro lungo la corsa del gruppo di sparo.

Si segnala inoltre che detti rischi sono presenti in prossimità di ogni elemento mobile, posto al di sopra del piano di lavoro della macchina.

Pertanto sia l'operatore che il manutentore, oltre a seguire le istruzioni riportate nel presente manuale, non devono mai posizionare le dita o qualsiasi altra parte del corpo nella zona indicata.

Inoltre i lavoratori non devono indossare anelli, orologi da polso, gioielli, capi di vestiario stracciati, scarpe, cravatte, o qualunque altro indumento o accessorio pendulo che possa essere fonte di rischio; serrare bene le maniche attorno ai polsi, e tenere sempre ben raccolti i capelli.



## **1.9. DESCRIZIONE DELLE FUNZIONI DI SICUREZZA**

### **Dispositivi di protezione sulla macchina**



#### **PERICOLO – ATTENZIONE**

**È ASSOLUTAMENTE VIETATO RIMUOVERE LE PROTEZIONI E I DISPOSITIVI DI SICUREZZA DELLE MACCHINE, ECCEZIONE FATTE PER NECESSITÀ DI LAVORO DA PARTE DEL MANUTENTORE.**

Qualora essi debbano essere rimossi dovranno essere immediatamente adottate misure atte a mettere in evidenza e a ridurre al limite minimo possibile il pericolo che ne deriva.

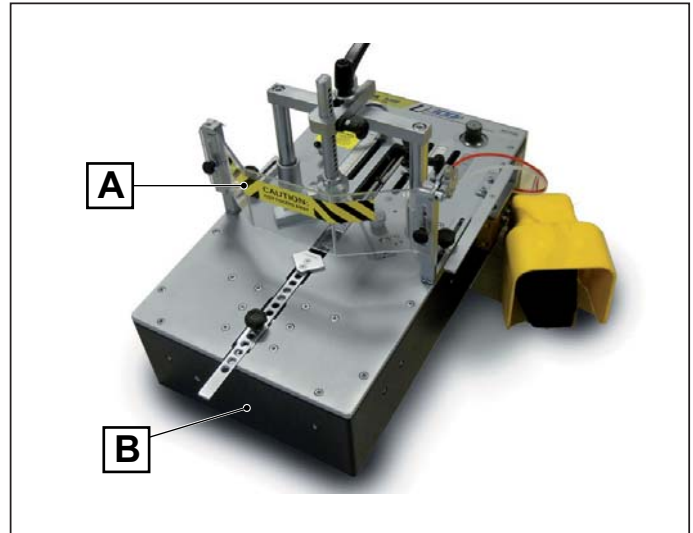
La rimessa in posto della protezione o del dispositivo di sicurezza deve avvenire non appena siano cessate le ragioni che hanno resa necessaria la loro temporanea rimozione.

Ogni unità funzionale, è protetta da una carenatura, realizzata anche a mezzo di protezioni fisse, che non permettono l'accesso ad alcuna parte pericolosa se non:

- nella zona superiore del piano di lavoro per le operazioni di regolazione, attrezzaggio, sostituzione.
- nella zona inferiore del piano di lavoro per le operazioni di regolazione, attrezzaggio, sostituzione.

### Ripari e dispositivi di sicurezza previsti sulla macchina

Rif.	RIPARI / DISPOSITIVI DI PROTEZIONE – POSIZIONE	TIPO DI PERICOLO SALVAGUARDATO
A	Riparo regolabile	Pannello in policarbonato fissato a dei supporti metallici regolabili mediante appositi pomelli, per impedire l'accesso al tampone
B	Riparo fisso	Involucro in lamiera saldata per il supporto del piano di lavoro per impedire l'accesso agli attuatori pneumatici all'interno della macchina



Per quanto concerne i ripari fissi si precisa inoltre che:

- le dimensioni dei ripari fissi sono tali da non lasciare aperture nella zona di lavoro pericolosa protetta quando sono fissati in sede;
- i ripari fissi non saldati permanentemente alla macchina sono fissati con viti che richiedono l'utilizzo di chiavi speciali (chiavi a brugola) e possono venire asportati, con la chiave adatta, soltanto dai responsabili della manutenzione;
- l'accesso ai vani protetti da un riparo fisso è consentito solo al manutentore. Per qualsiasi evenienza, l'operatore non deve mai tentare di aprire un riparo fisso;
- non è possibile rimontare un riparo in posizione sbagliata in modo da lasciare nella carenatura aperture pericolose;
- se i ripari non vengono fissati nella loro sede con le apposite viti speciali, non possono rimanere apparentemente chiusi ed appoggiati in quella sede in mancanza degli elementi di fissaggio.

Nel dimensionamento e nella scelta dei ripari e dei dispositivi di sicurezza, si è tenuto in considerazione l'accessibilità di persone di età uguale o maggiore di 14 anni.



#### PERICOLO - ATTENZIONE

**L'ACCESSO AI VANI PROTETTI DA UN RIPARO MOBILE È CONSENTITO SIA ALL'OPERATORE CHE AL MANUTENTORE. PER QUALSIASI EVENIENZA, L'OPERATORE NON DEVE MAI TENTARE ELUDERE VOLONTARIAMENTE UN RIPARO MOBILE.**

- L'accesso ai vani protetti da un riparo fisso è consentito solo al manutentore. Per qualsiasi evenienza, l'operatore non deve mai tentare eludere volontariamente un riparo mobile.
- Prima della messa in servizio, tutti i ripari ed i dispositivi di sicurezza dovranno essere correttamente installati, regolati/registrati e resi funzionanti seguendo scrupolosamente ed attentamente le indicazioni riportate nei manuali d'installazione, uso e manutenzione degli stessi dispositivi di sicurezza (tutti consegnati con l'apparecchiatura) ed il presente manuale delle istruzioni per l'uso.
- Il costruttore fa tassativo divieto di manomettere, anche parzialmente o solo momentaneamente, alcuno dei dispositivi di sicurezza presenti poiché essi sono stati installati proprio per l'incolumità fisica sia degli operatori, sia del personale presente.
- La violazione di tale precetto è causa di rischi ed è in contrasto con le vigenti disposizioni di legge sulla sicurezza del lavoro

### 1.10. DESCRIZIONE DELLA MACCHINA

L'ASSEMBLATRICE PER CORNICI U300P è una macchina per produrre cornici di legno, in particolare unisce per mezzo dell'inserimento di graffe metalliche, segmenti di aste che possono essere preventivamente incollati o a secco.

Tutte le fasi della lavorazione come: il carico e scarico delle cornici, il bloccaggio, la movimentazione della testina e lo sparo, si eseguono in modo completamente manuale.

La macchina può utilizzare graffe a effetto trazione speciali Alfagraf oppure graffe universali.

Nella sua configurazione base, è una macchina costituita da una struttura rigida in carpenteria di acciaio, completa di basamento e da una serie di gruppi funzionali e zone:

#### n. 1 piano di lavoro, comprendente:

- un dispositivo a doppio o singolo tampone per il bloccaggio delle aste (A);
- un dispositivo per il bloccaggio frontale delle aste (B);
- un sistema di squadrette di riscontro (C);
- un magazzino espulsione graffe (D);
- Leva per il movimento del gruppo di sparo (E)
- un insieme di attuatori pneumatici;
- Protezione CE (F).

#### n. 1 cavalletto (opzionale)

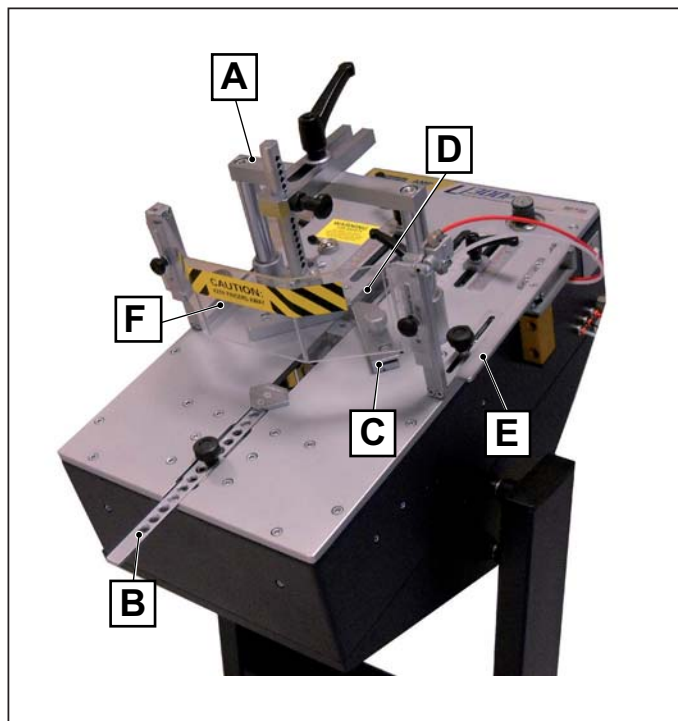
- un cassetto di contenimento accessori
- un insieme di piedini regolabili per il livellamento della macchina.

Le FUNZIONI OPERATIVE della macchina sono gestite manualmente dall'operatore che aziona direttamente gli attuatori pneumatici.

Nell'immagine a fianco la macchina è nella sua configurazione di base, montata sul cavalletto (opzionale) con sistema di bloccaggio delle aste, squadra mobile e pedale.

Se acquistata senza cavalletto, la macchina può essere utilizzata appoggiata su un robusto tavolo di lavoro, ben livellato e stabile.

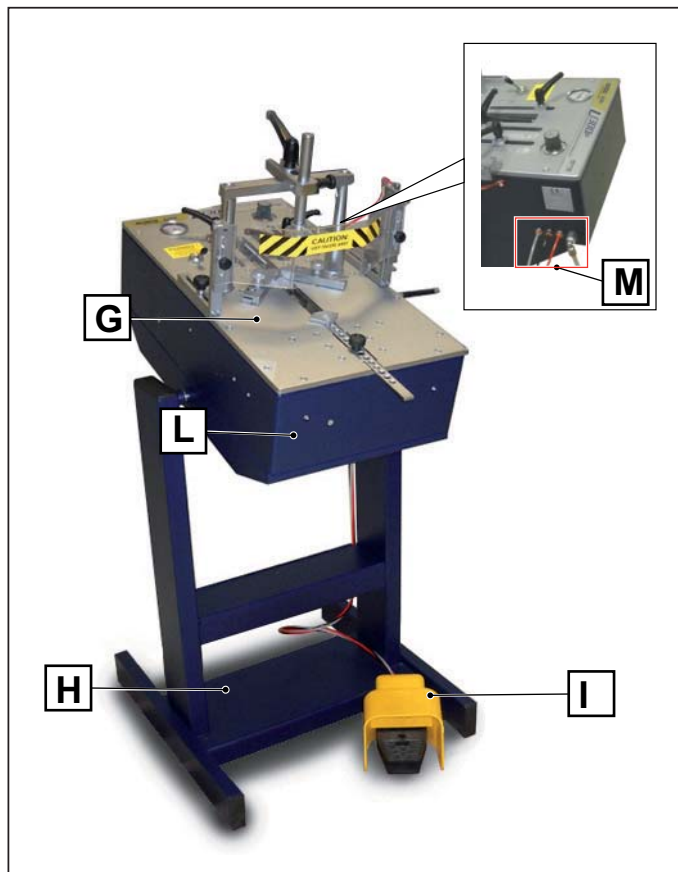
I riferimenti e foto trattate dal manuale fanno riferimento alla macchina con cavalletto per la sua completezza degli argomenti.



### 1.11. COMPONENTI PRINCIPALI DELLA MACCHINA

Nella sua configurazione base, la macchina è composta da una serie di gruppi funzionali e zone, comprendenti:

- (G) Piano di lavoro
- (H) Cavalletto (opzionale)
- (I) Pulsante a pedale pneumatico
- (L) Involucro macchina
- (M) Connessioni pneumatiche esterne, pedale e alimentazione



### Piano di lavoro

Il piano di lavoro è la superficie adibita alle operazioni manuali di movimentazione, bloccaggio e giunzione delle aste in cui sono disponibili tutti i comandi per l'operatore.

E' costituito dai seguenti elementi principali:

- (A) Unità di bloccaggio verticale delle aste
- (B) Gruppo squadrette di riscontro
- (C) Gruppo espulsione graffe e magazzino
- (D) Unità di bloccaggio frontale delle aste
- (E) Leva di comando posizioni gruppo di sparo
- (F) Regolazione pressione aria delle unità di bloccaggio
- (G) Unità di regolazione finecorsa movimento squadrette di riscontro
- (H) Protezione CE

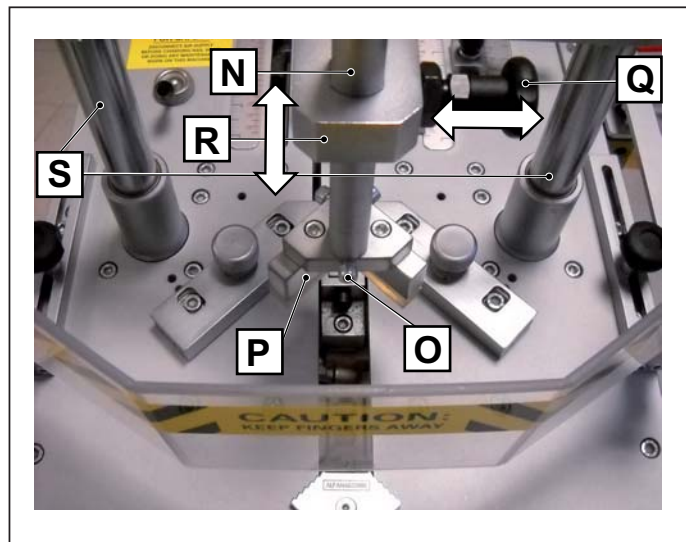
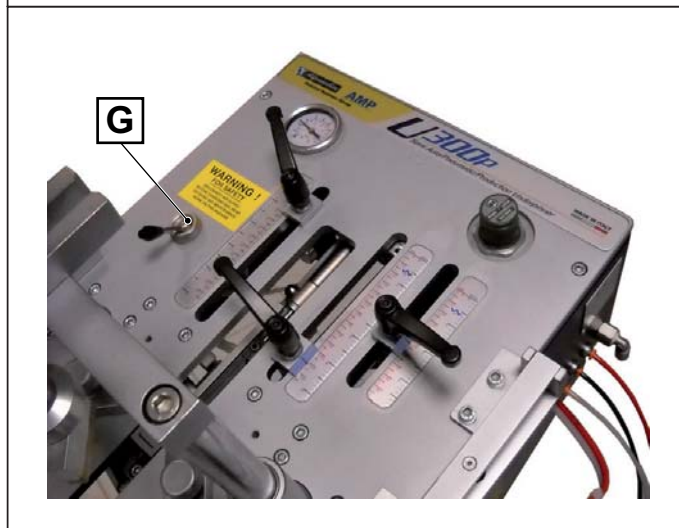
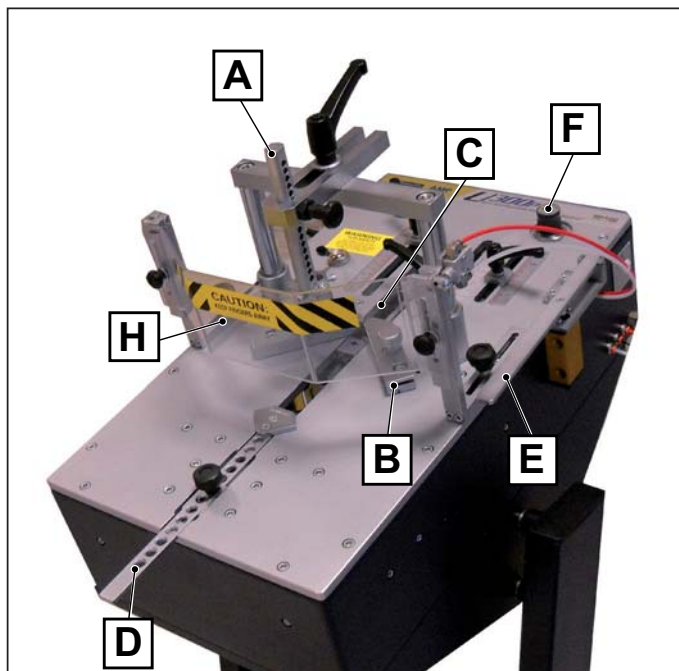
### Unità Bloccaggio verticale

Questo gruppo ha la funzione di bloccare le aste sul piano di lavoro opponendo una forza contraria allo sparo della graffa.

La sua posizione fa sì che il tampone sia allineato alla testina di sparo e quindi in asse alla direzione di inserimento della graffa. E' importante che la regolazione della pressione dell'aria applicata al bloccaggio verticale determini una spinta che sia sempre superiore alla spinta della graffa, in caso contrario l'introduzione della graffa potrebbe arrecare un sollevamento delle aste col risultato di avere un incompleto inserimento della graffa e cattiva qualità della giunzione.

L'unità è composta da un da un porta-tampone, di tipo meccanico o magnetico, al quale si applicano i tamponi in gomma intercambiabili (P) di varia durezza, collocato alla base di una colonnina forata (N), che può essere posizionata su varie altezze in base alle dimensioni della cornice.

L'insieme è fissato su due robuste colonne (S) il cui movimento è comandato da attuatori pneumatici. La colonnina forata è montata su un supporto (R) che permette la regolazione orizzontale del tampone lungo la linea di assemblaggio.

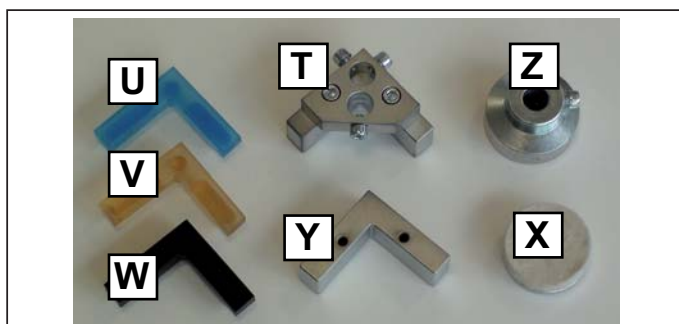


L'unità tampone verticale è costituita dai seguenti elementi principali:

- (N) Asta forata, permette di posizionare il tampone su diverse altezze adattandolo a vari profili di cornice.
- (O) Vite per il fissaggio e la rapida sostituzione del porta-tampone meccanico o del supporto magnetico;
- (P) Porta-tampone, che può essere meccanico o magnetico a seconda della tipologia degli accessori utilizzati;
- (Q) Pomello a scatto per il bloccaggio della colonnina.
- (R) Braccio di supporto dell'asta.
- (S) Stelo del pistone azionato verticalmente dall'attuatore pneumatico.

### Tamponi disponibili a richiesta (se la macchina ne è dotata):

- T) Porta-tampone meccanico;
- U) Tampone intercambiabile - soffice (azzurro);
- V) Tampone intercambiabile - medio (giallo);
- W) Tampone intercambiabile - duro (nero);
- X) Tampone magnetico tondo in feltro;
- Y) Porta-tampone magnetico ad angolo;
- Z) Supporto Magnetico.



### Magazzino graffe e gruppo di espulsione graffe

Nella U300P, il magazzino (E), può accogliere graffe di molteplici altezze, ma si può utilizzare solo un'altezza per volta, in base al tipo di testina installata.

Se si sostituisce la misura delle graffe, si deve installare la testina apposita.

Le graffe sono tenute in posizione con il dispositivo spingi punti (F).

Testina e martelletto hanno lo scopo di guidare le graffe durante l'azione di spinta del martelletto e il loro inserimento nelle aste sovrastanti.

Il magazzino è a sua volta accostato al supporto a "L" e provvede, per mezzo di un dispositivo detto "spingi-punti", ad alimentare e allineare le graffe contro la guida ad ogni azione del martelletto. Il martelletto è azionato da un cilindro pneumatico per mezzo del comando manuale.

Il perfetto allineamento meccanico di queste parti consente la precisa introduzione, singola o multipla, delle graffe nelle aste da giuntare, nella quantità e distanza desiderate.

- (A) Vite per il fissaggio della testina.
- (B) Testina di altezze diverse.
- (C) Supporto a "L".
- (D) Martelletto.
- (E) Magazzino graffe
- (F) Spingi-punti, tiene in costante pressione le graffe contro il gruppo di espulsione.
- (G) Selettore a leva PLV, in posizione OFF (aperto) arretra lo spingi-punti, per inserire le graffe nel magazzino; in posizione ON (chiuso) lo spingi-punti torna a spingere le graffe contro il gruppo di espulsione. Quando è in posizione OFF vengono disattivati tutti i comandi di bloccaggio, sparo e il pedale non funziona.
- (H) Testine per graffe H5.
- (I) Testine per graffe H7.
- (K) Testine per graffe H10.
- (K) Testine per graffe H12.
- (L) Testine per graffe H15.

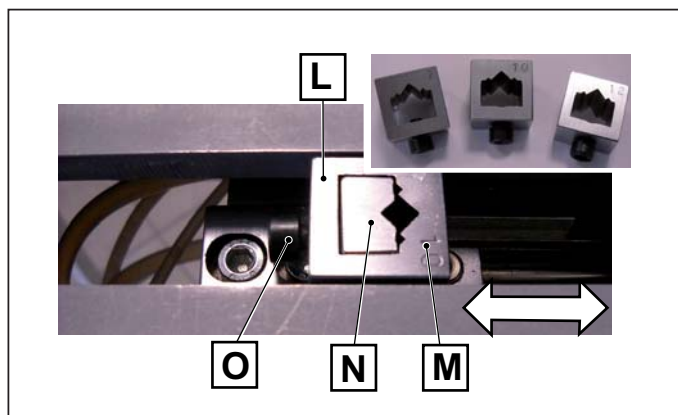
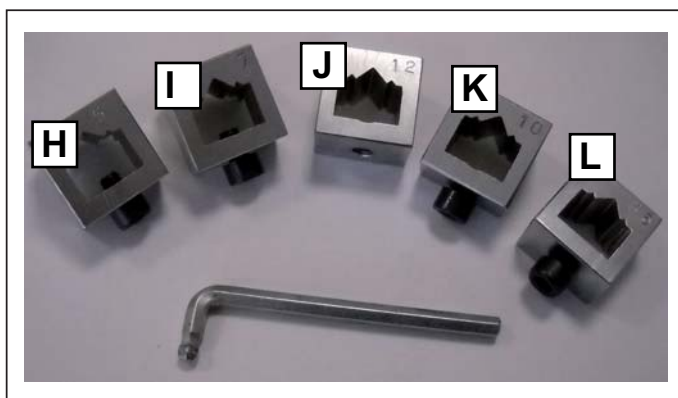
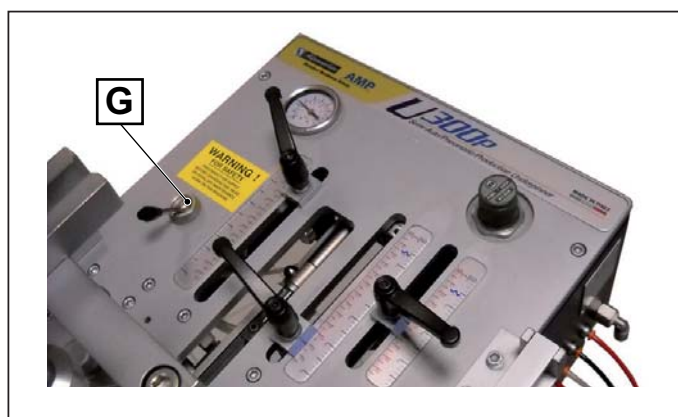
### Testina

La testina consente l'introduzione precisa della graffa nella cornice. La testina utilizzata nella macchina U300P (L) è diversa per ogni tipo di graffa.

Sulla testina è stampigliato un numero (M) che corrisponde all'altezza delle graffe utilizzate, ad ogni cambio di graffe si installa la testina corrispondente. Di norma vengono fornite n. 3 testine per le graffe più utilizzate.

La testina è collocata sul supporto a L (N) che è in asse con il martelletto e durante l'azione di sparo viene traslata per inserire le graffe nella quantità e alla distanza voluta.

- L. Testina per macchina;
- M. Numero che deve corrispondere alla misura di graffa impiegata
- N. Supporto a L
- O. Vite fissaggio testina.

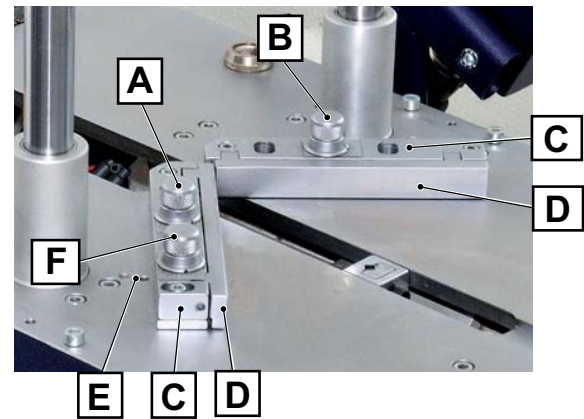


### Gruppo squadrette di riscontro

Collocate sul piano di lavoro, forniscono una battuta di riscontro regolabile, infatti si adattano al profilo della cornice e compensano i piccoli difetti di taglio delle aste grazie alle manopole di regolazione (A, B), inoltre grazie ai fori presenti sul piano di lavoro (E), possono essere fissate in diverse posizioni, per lavorazioni con angoli di 90° (cornice di n. 4 elementi), 120° (cornice con 6 elementi), 135° (cornice con 8 lati).

Le squadrette di riscontro sono composte dai seguenti elementi principali:

- A. manopola regolazione inclinazione riscontro (D) squadretta sinistra;
- B. manopola regolazione inclinazione riscontro (D) squadretta destra;
- C. corpo della squadretta;
- D. piano di riscontro inclinabile
- E. fori sul piano, per il fissaggio delle squadrette con angolazioni differenti e con angolazione 120°/135°;
- F. manopola regolazione fine angolo squadrette.



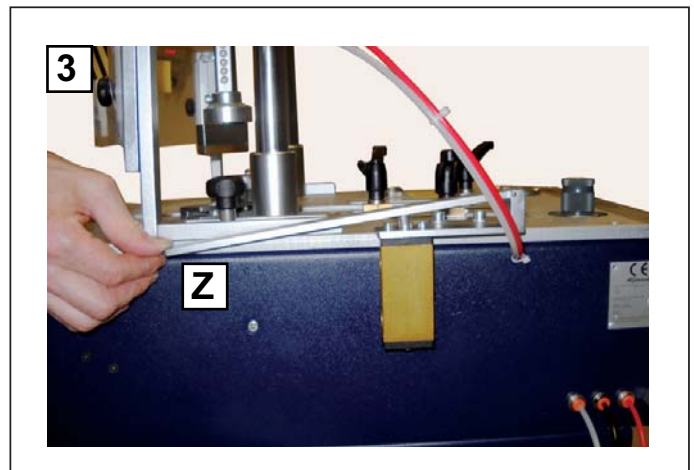
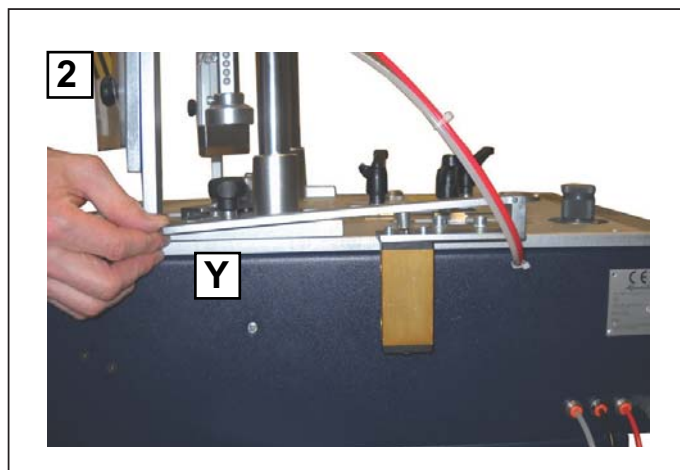
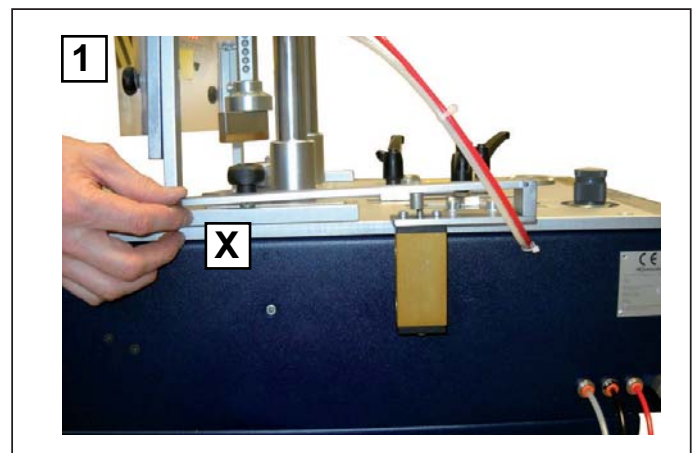
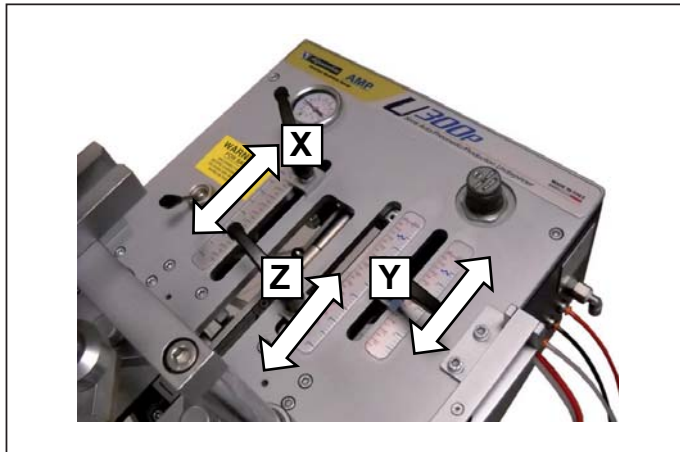
### Leva di comando alle posizioni di inserimento graffe

La leva, posta sul lato destro dell'operatore, che ha il compito di movimentare il gruppo espulsione graffe, è dotata di tre posizioni:

1 <sup>a</sup> posizione.	Comanda il movimento del gruppo di sparo contro la battuta meccanica X
2 <sup>a</sup> posizione.	Comanda il movimento del gruppo di sparo contro la battuta meccanica Y
3 <sup>a</sup> posizione	Comanda il movimento del gruppo di sparo contro la battuta meccanica Z

#### NOTE

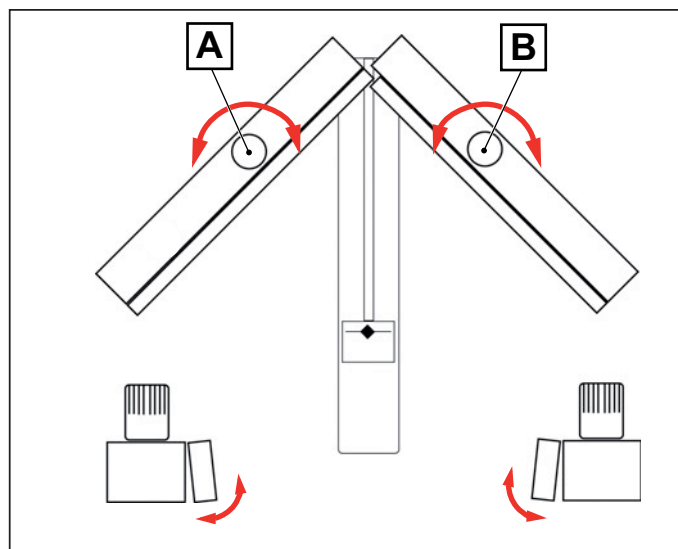
L'azione della leva per il movimento del gruppo di sparo non richiede il rilascio dei dispositivi di bloccaggio durante il ciclo di aggraffaggio.





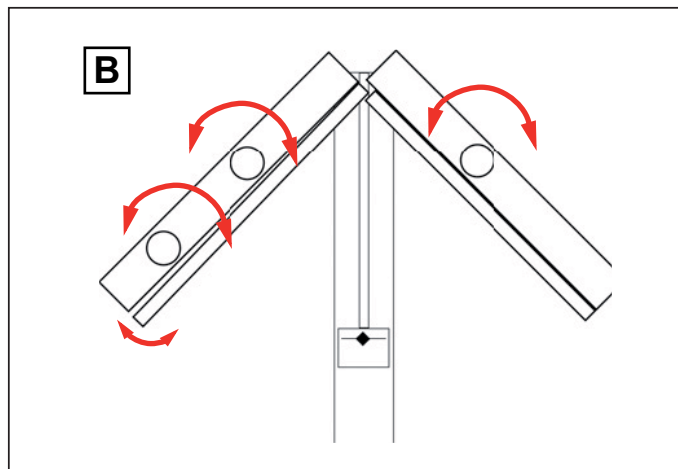
**Squadra a due pomelli (opzionale)**

Ruotare rispettivamente le manopole (A) e (B) per modificare l'inclinazione della battuta di riscontro e migliorare l'appoggio dell'asta contro di essa.



**Squadra a tre pomelli**

Le squadrette di riscontro (A) dispongono di regolazioni che compensano piccoli difetti nel taglio delle aste. Per modificare i gradi dell'angolo compreso tra le squadrette, ruotare la manopola della squadra oscillante come indicato in figura (B). Le aste possono presentare un bordo esterno leggermente inclinato, per migliorare il contatto con queste aste, la squadrette sono dotate di regolazione di inclinazione della battuta.



### **Bloccaggio frontale: asta a foglia**

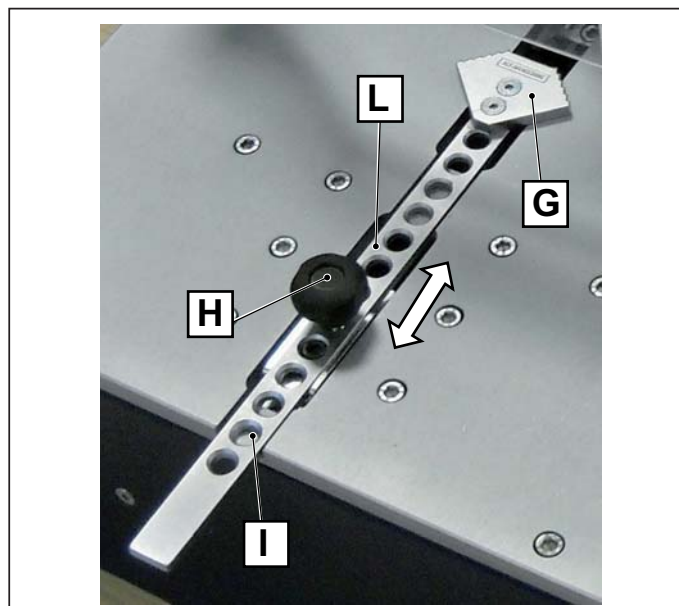
L'asta a foglia (L) è dotata di una ganascia (G) che, quando l'operatore preme il pulsante a pedale, avanza contro l'angolo interno delle aste bloccandole contro il gruppo squadrette di riscontro.

Il movimento dell'asta a foglia è dato da un attuatore pneumatico e, finché il pedale è premuto, mantiene bloccate le aste contro le squadrette per tutta la durata del ciclo di aggraffaggio.

La posizione dell'asta a foglia va modificata a seconda della dimensione dell'asta da giuntare.

Il bloccaggio frontale è composto da:

- (G) Ganascia fissa.
- (H) Manopola per fissare l'asta all'attuatore pneumatico del bloccaggio frontale,
- (I) Fori di ancoraggio al cursore dell'attuatore pneumatico.
- (L) Asta a foglia del bloccaggio frontale



### **Alette per l'estensione del piano di appoggio (opzionale)**

Per giuntare aste di lunghezza maggiore di 700 mm, è necessario estendere l'appoggio fornito alle aste installando due alette (A) e (B) (optional).

Le alette vanno fissate ai fianchi della macchina allineandole al piano di lavoro, vedere il paragrafo MONTAGGIO DEI GRUPPI FORNITI SEPARATAMENTE.

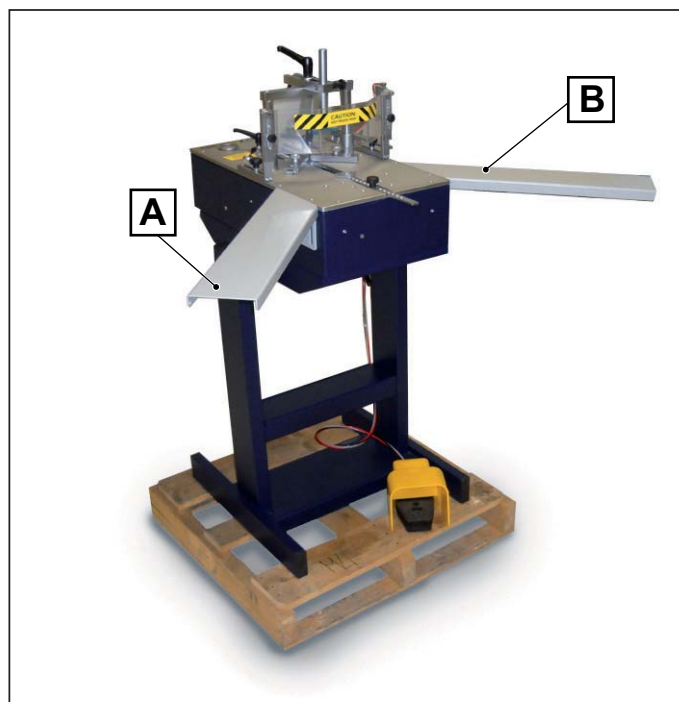
- (A) Aletta sinistra
- (B) Aletta destra.

La macchina è del TIPO STAZIONARIA, ovvero è progettata per essere collocata o fissata al pavimento o altra parte della struttura edile e per essere stazionaria durante l'uso.

Se separata dal cavalletto la macchina può essere usata sopra un tavolo orizzontale robusto e stabile.

La macchina è a CARICO ED A SCARICO MANUALE:

- i. POSIZIONAMENTO MANUALE DELLE ASTE da assemblare sul piano di lavoro, con i ripari fissi in posizione chiusi e bloccati
- ii. RIMOZIONE MANUALE DELLE ASTE assemblate dal piano di lavoro, con i ripari fissi in posizione chiusi e bloccati.



### **Staffe per l'estensione del piano di appoggio (non fornito)**

Per estendere l'appoggio fornito alle aste è possibile installare 6 staffe (C) 2 per ogni lato, sulle quali viene fissato un piano in legno o materiale similare (non fornito).

Per l'installazione delle staffe, vedere il paragrafo MONTAGGIO DEI GRUPPI FORNITI SEPARATAMENTE.

- (C) Staffa a 90°, con asola e fori per il fissaggio alla macchina e al piano in legno.



## 2. INSTALLAZIONE

### 2.1. IMMAGAZZINAGGIO

La macchina destinata per l'installazione in interno, in caso di immagazzinaggio, deve essere depositata in magazzino, in locali arieggiati, al riparo dalla polvere. Gli elementi consegnati, devono rimanere imballati fino al momento dell'installazione finale. Tutte le parti della macchina soggette a rischi di ossidazione al momento della spedizione vengono adeguatamente protette con ingrassaggio e con spray protettivi per impedire l'ossidazione da agenti atmosferici.

In caso di lunga inattività la macchina deve essere immagazzinata con le precauzioni relative al luogo ed ai tempi di stoccaggio:

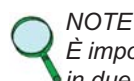
1. Immagazzinare la macchina in luogo chiuso;
2. Proteggere la macchina da urti e sollecitazioni;
3. Proteggere la macchina dall'umidità e da eccessive escursioni termiche (fare riferimento alla sottostante tabella);
4. Evitare che la macchina venga a contatto con sostane corrosive.
5. Verificare che l'imballo non abbia subito dei danni e che sia perfettamente asciutto.
6. In particolare, nel caso che la macchina sia alloggiata all'interno di un container, la zona di immagazzinamento deve essere coperta e protetta da agenti atmosferici diretti, quali pioggia neve e grandine e deve essere accessibile solo al personale autorizzato.

La macchina è stata progettata in modo da sopportare le temperature, l'umidità e le vibrazioni di trasporto e di immagazzinaggio.

Temperatura ambiente	-25 ÷ +40°C - 13 ÷ 104°F	Evitare luoghi in cui avvengono sbalzi improvvisi della temperatura che possono provocare condensa o congelamento
Temperatura di immagazzinaggio	-25 ÷ +55°C - 13 ÷ 131°F 0 ÷ +55 °C / 32 ÷ 131°F	
Umidità relativa	100% alla temperatura di +25°C/77°F Inferiore al 50% alla temperatura di +40°C / 104°F Inferiore al 90% alla temperatura di +20°C / 68°F	
Vibrazioni	5.9 m/s <sup>2</sup> (0.6G) o maggiore	
Pressione atmosferica	900 mbar o maggiore	

La temperatura di immagazzinaggio è intesa come valori a breve termine come ad esempio il trasporto. La condensa o il congelamento avvengono normalmente in luoghi dove sbalzi di temperatura sono elevati. Anche se l'umidità relativa in tali casi può rientrare nei valori indicati in tabella, è necessario evitare tali luoghi.

### 2.2. CONTROLLI AL RICEVIMENTO



**NOTE**

È importantissimo effettuare un buon controllo all'arrivo dei colli, nel momento stesso del loro ricevimento. Il controllo si esegue in due fasi per ogni collo ricevuto al fine di evitare possibili disguidi del vettore.

#### Riscontro amministrativo

1. n. della cassa e numero dei colli;
2. Peso e dimensione;
3. Corrispondenza informazioni del documento di trasporto con quanto consegnato (descrizione, numeri di matricola etc. I dati tecnici riportati sulla targa d'identificazione della macchina, corrispondono con quelli riportati nella documentazione tecnica consegnata);
4. dati del documento di trasporto corrispondano all'ordine fatto.

#### Riscontro tecnico

1. Stato ed integrità dell'imballo.
2. Verificare che l'imballo non abbia subito danni visibili, nelle operazioni di trasporto e movimentazione.

Tutti questi controlli devono essere effettuati a vista, alla presenza del personale di consegna del vettore. In caso di danneggiamenti o di fornitura incompleta o errata, segnalare il fatto direttamente all'ufficio commerciale del costruttore.



**NOTE**

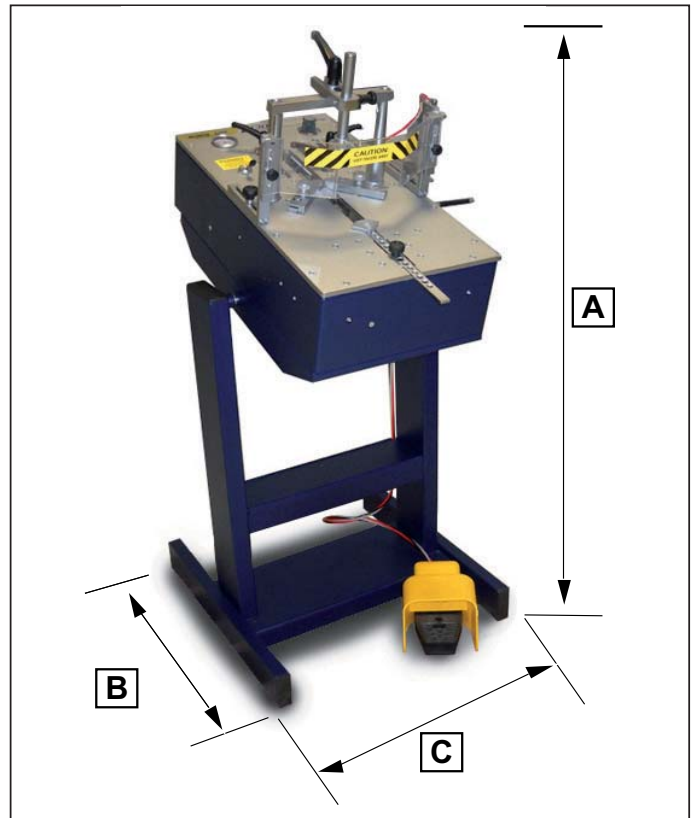
Per quanto sopra descritto, il costruttore ricorda all'utilizzatore che, per normativa internazionale e nazionale ricorrente, la merce viaggia sempre a rischio e pericolo di quest'ultimo e, se non diversamente sottoscritto in fase di conferma d'ordine, la merce viaggia non assicurata.

## 2.3. TRASPORTO, SOLLEVAMENTO E MOVIMENTAZIONE

Dimensioni, masse e movimentazione delle singole parti

### CORPO MACCHINA E CAVALLETTO

Altezza d'ingombro .....	A = 1340mm - 51"
Larghezza d'ingombro .....	B = 600mm - 18"
Lunghezza d'ingombro .....	C = 500mm - 19"
Massa della macchina .....	38kg - 84 lbs
Massa del cavalletto .....	30 kg - 66 lbs
Dimensioni dell'imballo .....	600x400x400



## 2.4 SOLLEVAMENTO E MOVIMENTAZIONE

### **!** PERICOLO - CAUTELA

- La macchina dovrà essere trasportata il più vicino possibile al luogo previsto per l'installazione, il quale dovrà essere stato preliminarmente verificato per gli ingombri e per gli spazi necessari, compresi quelli indispensabili per le manovre di installazione.
- Evitare assolutamente di sollevare carichi sopra le persone. In questi casi riabbassare il carico o liberare l'area di movimento dalle persone.

La U300P viene frazionata e consegnata in kit di montaggio. Le dimensioni della scatola sono: (600x400x400)mm. (vedi figura) Il Trasporto deve essere effettuato da Personale professionalmente qualificato .

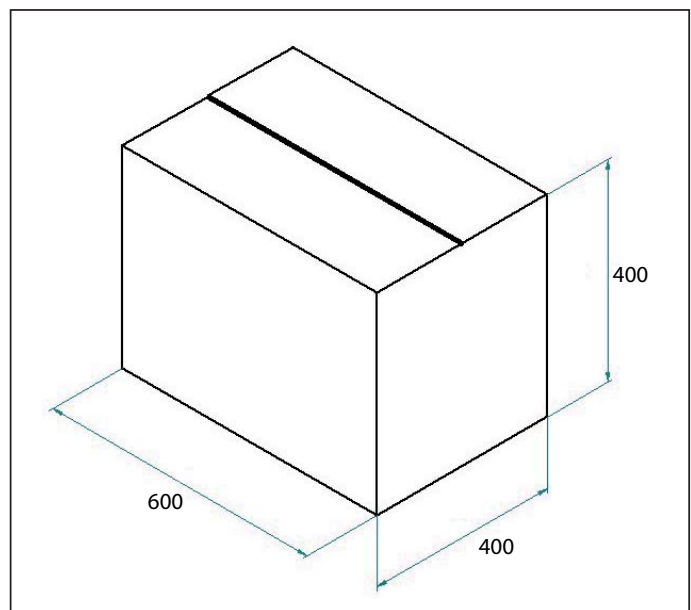
La Macchina deve essere trasportata in modo tale da evitare qualsiasi danno alle parti :

- la Macchina deve essere trasportata come posizionata per l'Installazione;
- prima del trasporto, occorre ingrassare le parti non verniciate onde evitarne il deterioramento;
- in relazione al tipo di trasporto, occorre proteggere la Macchina da tutti gli urti e sollecitazioni possibili.

**NOTE** – Il sollevamento della Macchina deve essere effettuato da due Operatori.

**NOTE** – Si consiglia di conservare l'imballaggio qualora fosse necessario riporre la macchina per lo stoccaggio o trasporto.

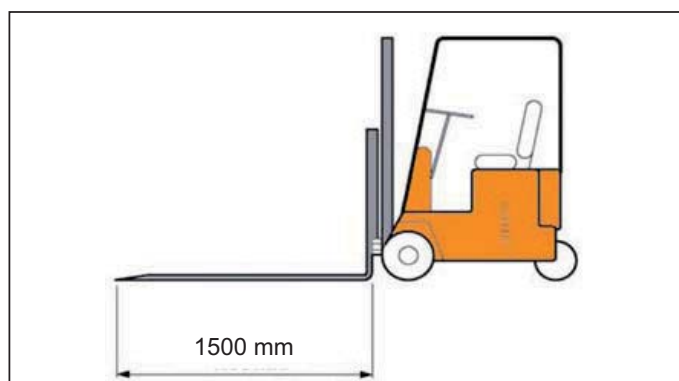
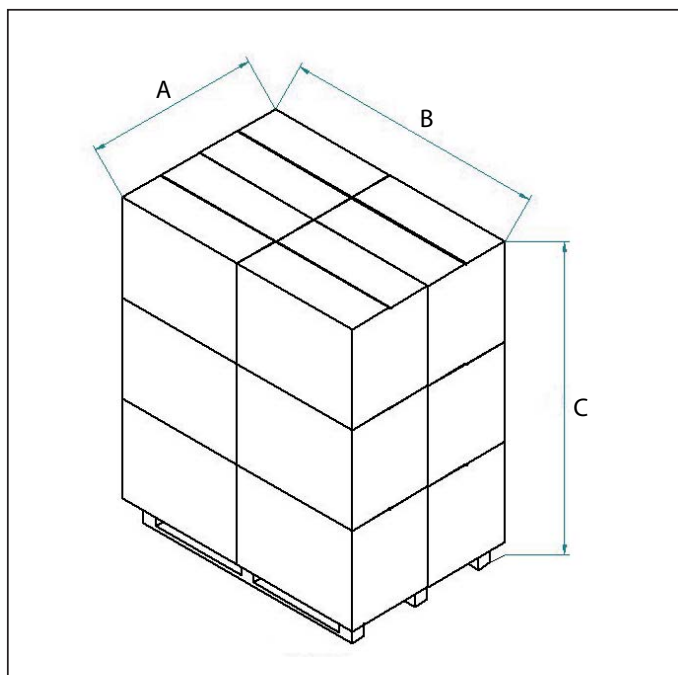
La macchina viene movimentata con un carrello a due ruote.



### TRASPORTO E MOVIMENTAZIONE MULTIPLO

Trasporto di più macchine può essere effettuato mediante EURO PALLET in cui possono essere alloggiare fino ad un massimo di 12 scatole (12 macchine).

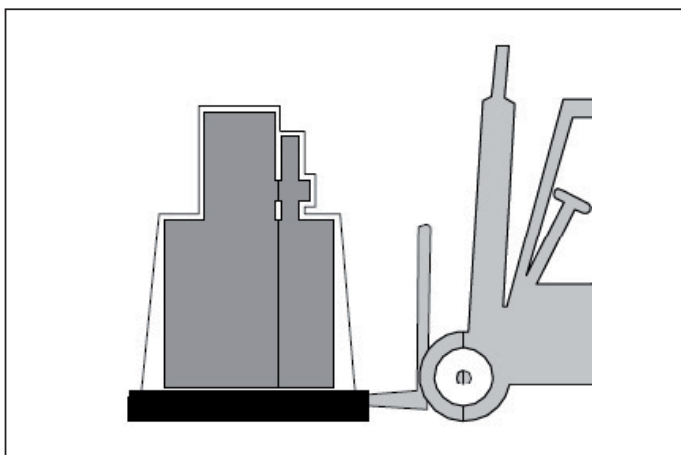
**Ingombro totale** = (800x1200x1800mm - AxBxC).



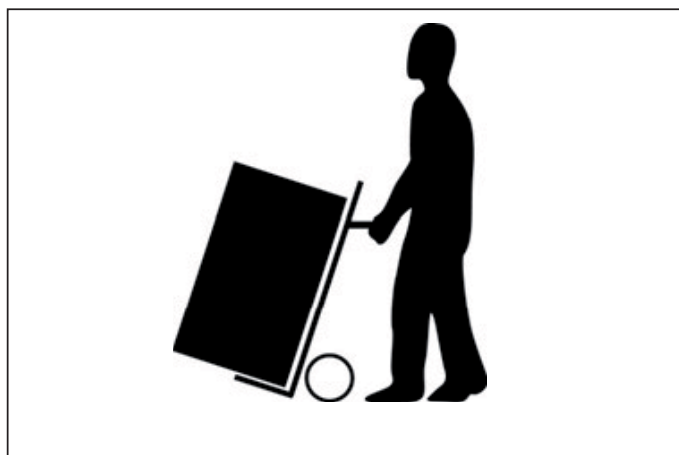
#### Movimentazione DAL BASSO

Le operazioni di sollevamento e movimentazione della macchina devono avvenire per mezzo di sollevamento, con carrello elevatore o transpalett, assicurandosi che le appendici del mezzo di sollevamento, siano poste al di sotto dell'imballo o della struttura della macchina, avendo cura di mantenerla in posizione bilanciata.

Il mezzo impiegato per il sollevamento e la movimentazione deve avere le appendici in buono stato, non danneggiate e/o non deteriorate ed almeno lunghe 1500mm - 1/16 in.



La macchina quando imballata su bancale, viene movimentata con il carrello elevatore.



La macchina priva di imballaggio, viene movimentata con un carrello a due ruote.

## 2.5 RIMOZIONE DELL'IMBALLO

### Descrizione dell'imballo.

Il trasporto della macchina, può avvenire a mezzo di container o autotrasportatore.

Nei due casi è previsto lo stesso tipo di imballaggio, adeguato a garantire l'integrità e la conservazione durante il trasporto fino alla consegna al cliente.

Per un corretto bilanciamento del peso, prendere la macchina facendo uso di sollevatori a forche, infilare nei punti indicati dalle frecce mostrate in figura. Prima di effettuare movimentazioni, assicurarsi che il peso della macchina indicato sull'imballo rientri nel valore di massima portata del sollevatore.

**! PERICOLO - CAUTELA**  
**Per la movimentazioni, evitare di imbracare con fasce la macchina imballata.**

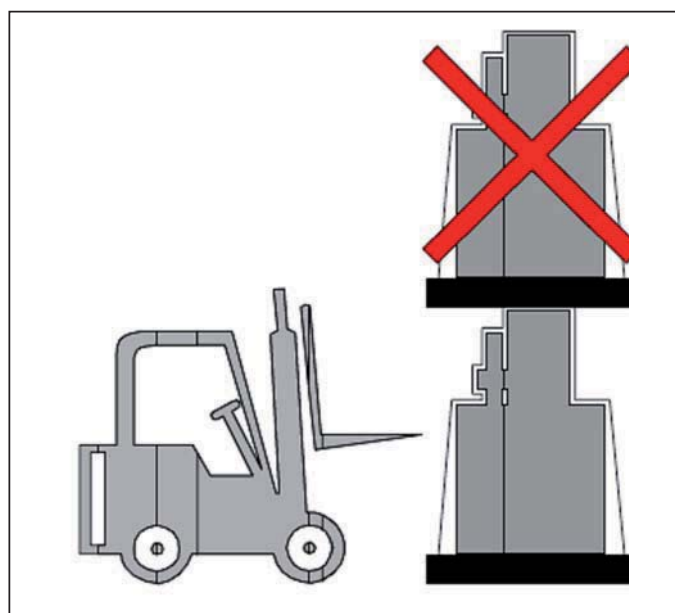
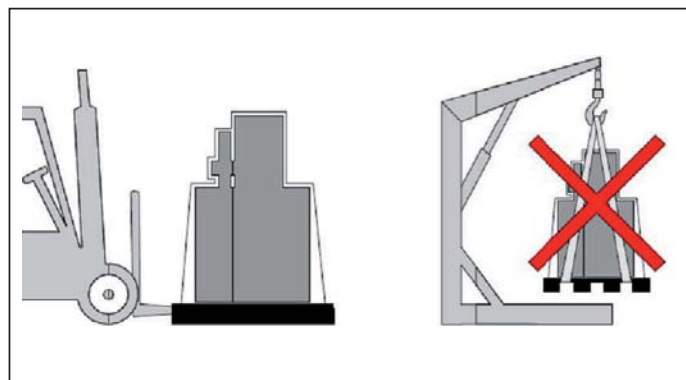
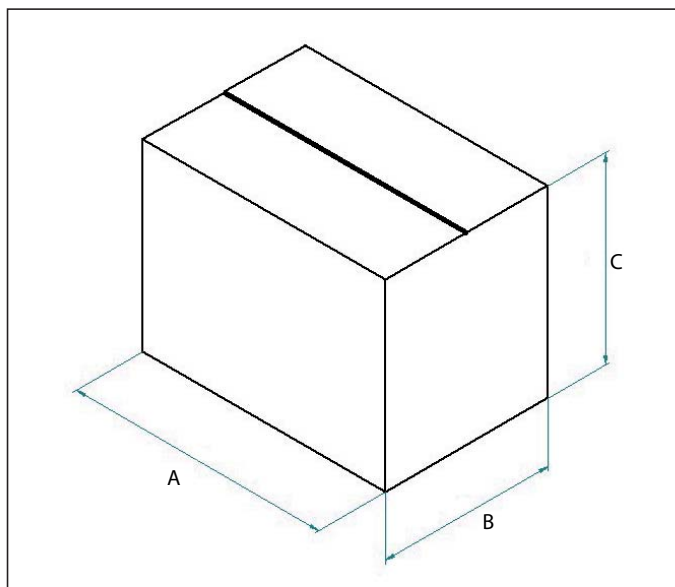
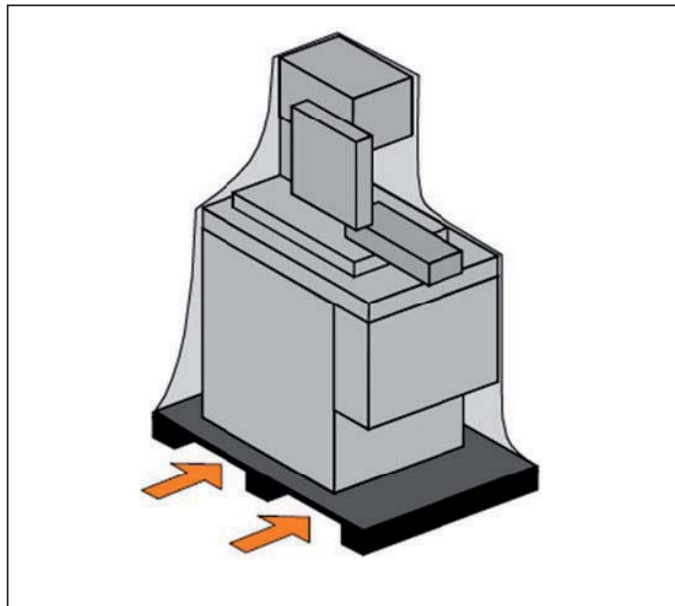
In fase di immagazzinamento della macchina, non sovrapporre 2 macchine imballate con termoretraibile e pallet.

I vari materiali che costituiscono gli imballi devono essere smaltiti in conformità alle leggi vigenti rivolgendosi agli organi preposti e/o ad imprese specializzate nello smaltimento di rifiuti inquinanti o riciclabili.

La macchina viene spedita imballata in un apposito cartone ed è protetta con inserti in polistirolo.  
Dimensioni massime 600x400x400 (AxBxC).

**NOTE**—Si consiglia di conservare l'imballaggio qualora fosse necessario riporre la macchina per lo stoccaggio o trasporto

**! PERICOLO – CAUTELA**  
**Attenzione pericolo d'inquinamento: non disperdere l'imballo nell'ambiente, ma conservarlo per eventuali trasporti oppure destinarlo alle agenzie di riciclaggio. La valutazione e la gestione ai fini della compatibilità biologica dei prodotti impiegati nell'imballaggio, sono di competenza e di responsabilità dell'utilizzatore.**



I vari materiali che costituiscono gli imballi devono essere smaltiti in conformità alle leggi vigenti rivolgendosi agli organi preposti e/o ad imprese specializzate nello smaltimento di rifiuti inquinanti o riciclabili.



**PERICOLO – CAUTELA**

**Attenzione pericolo d'inquinamento: non disperdere l'imballo nell'ambiente, ma conservarlo per eventuali trasporti oppure destinarlo alle agenzie di riciclaggio.**

**La valutazione e la gestione ai fini della compatibilità biologica dei prodotti impiegati nell'imballaggio, sono di competenza e di responsabilità dell'utilizzatore.**



### 3. OPERAZIONI PRELIMINARI DI PREPARAZIONE E REGOLAZIONE

#### 3.1. POSIZIONAMENTO

##### Idoneità della pavimentazione - superficie di appoggio

La macchina deve essere posizionata su una fondazione solida di calcestruzzo in cemento armato.

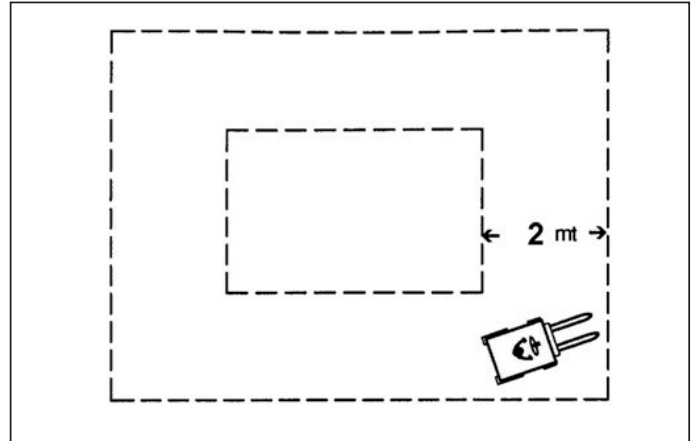
Il piano di fondazione deve avere portata adeguata alla massa della macchina. La fondazione deve essere progettata ed allestita dal datore di lavoro.

##### Preparazione sul sito

In allegato al presente manuale, è fornita la pianta della macchina con i dati per la sua sistemazione sul piano di fondazione dello stabilimento.

IL LUOGO DOVE LA MACCHINA VERRÀ IMPIEGATA, deve essere pulito e sgombrato di ostacoli (vedere figura).

PER PERMETTERE UNA AGEVOLE RIMOZIONE PER MANUTENZIONE DELLA MACCHINA deve essere posizionata in un luogo avente le misure superficiali, come indicate nella figura.



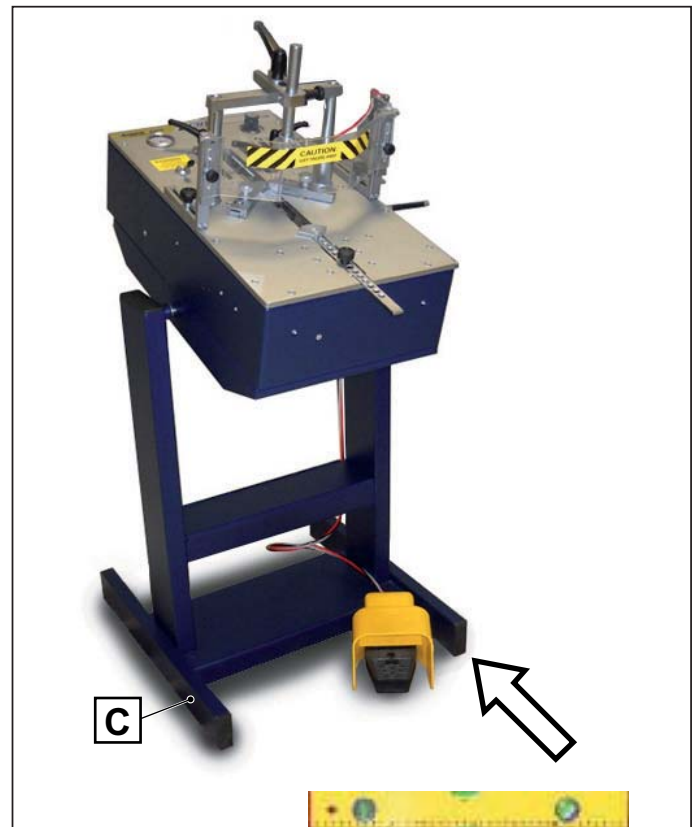
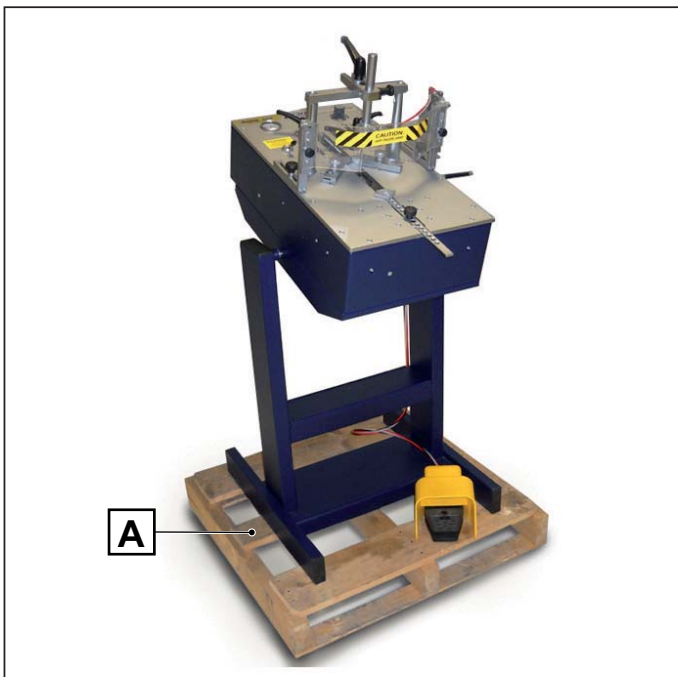
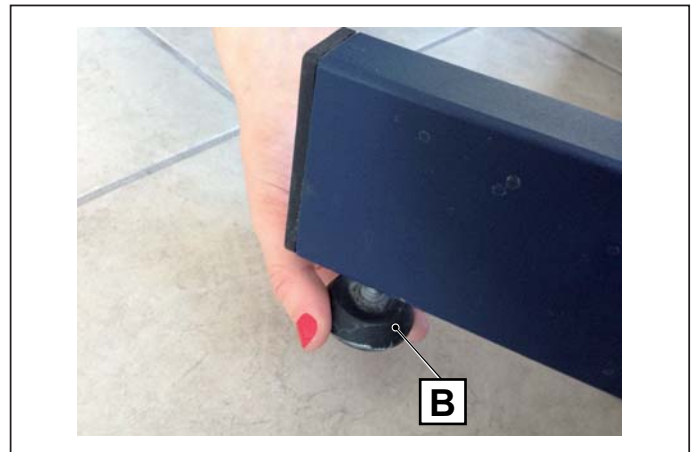
#### 3.2. LIVELLAMENTO DELLA MACCHINA

La stabilità della macchina è progettata in modo che, nelle condizioni di funzionamento previste, ne consente l'utilizzazione senza rischio di rovesciamento, di caduta o di spostamento intempestivo.

Onde evitare sollecitazioni meccaniche durante il normale impiego non comportando sforzi eccessivi per la struttura, durante le operazioni di sollevamento la macchina deve essere resa stabile.

La macchina standard è fornita già montata sul cavalletto che è fissato su pallet (A).

Svitare le 4 viti, posizionate sotto al pallet, per rimuovere la macchina. Montare i 4 piedini (B) con l'apposita chiave. È importante stabilizzare il cavalletto ruotando il perno filettato di ciascun piedino (C) con apposita chiave.





### 3.3. MONTAGGIO DEI GRUPPI FORNITI SEPARATAMENTE



#### **PERICOLO - CAUTELA**

*Tutte le attività di montaggio dei gruppi forniti separatamente dalla macchina comprendono operazioni particolarmente delicate che richiedono notevole esperienza, pertanto devono essere eseguite esclusivamente dal personale direttamente incaricato dal costruttore, o da esso autorizzato e comunque sotto la sua responsabilità; sono pertanto di esclusiva competenza del personale del costruttore della macchina.*

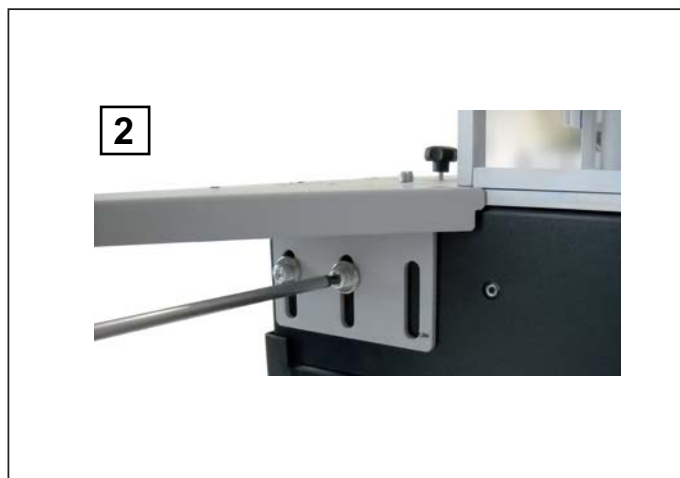
#### **Montaggio alette per l'estensione del piano di appoggio (optional)**

Le alette per estendere il piano di appoggio sono optional e possono essere richieste al fabbricante.

L'installazione richiede un preciso allineamento tra il piano delle alette e il piano di lavoro, in modo tale che la parte inferiore delle aste sia completamente in appoggio, quando il doppio tampone preme sull'estremità delle aste.

Per installare le alette procedere nel seguente modo:

1. svitare i grani posti ai lati destro e sinistro della macchina;
2. accostare le alette rispettivamente destra e sinistra;
3. inserire le viti di fissaggio e contemporaneamente allineare le alette, quindi serrare le viti.



### Installazione del sistema a staffe per piano in legno (non fornito)

Il piano in legno (non fornito) e il piano di lavoro della macchina devono essere allineati con cura, in modo tale che la parte inferiore delle aste risulti completamente in appoggio, nel momento in cui il tampone preme sull'estremità delle aste.

L'involucro della macchina è dotato di appositi fori per il fissaggio delle staffe di supporto del tavolo (non fornite).

Di seguito, un esempio di come installare le staffe.

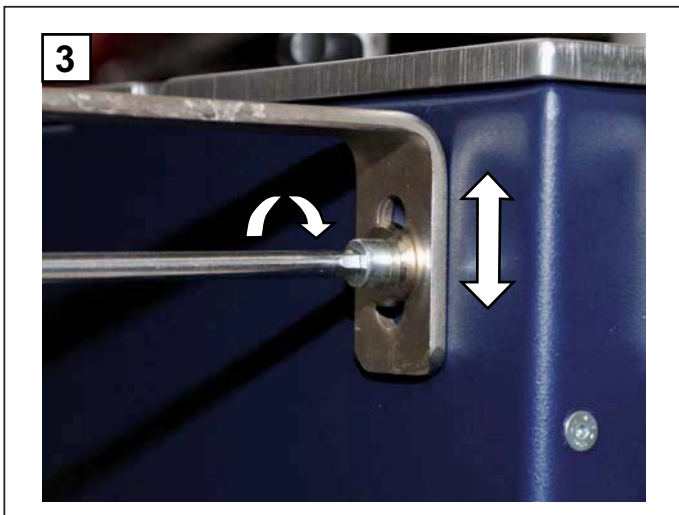
Per installare le staffe procedere nel seguente modo:



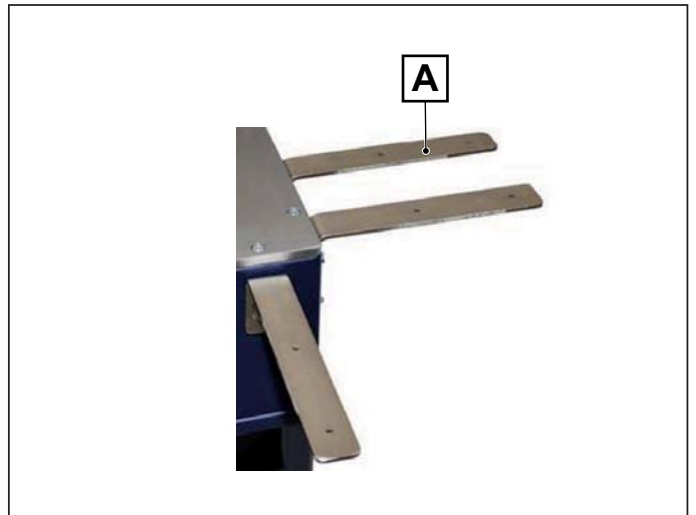
1. Verificare che ognuna delle 6 staffe sia corredata dai componenti visibili in foto



2. Rimuovere i grani dal telaio della macchina



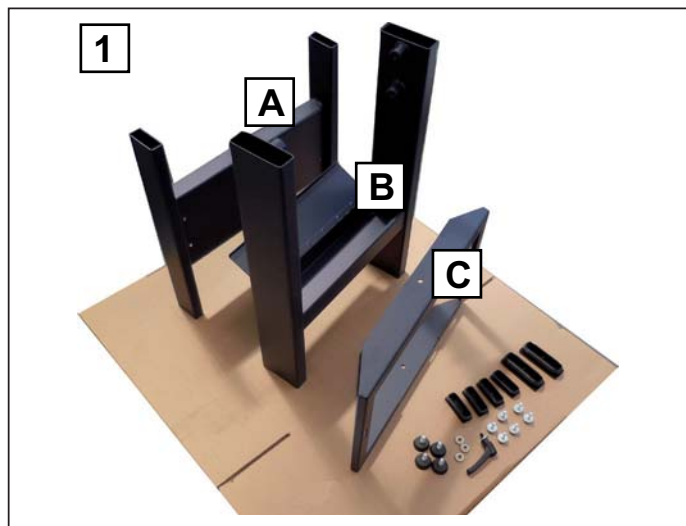
3. Inserire la rondella con distanziale e la vite a brugola nell'asola della staffa, non serrare eccessivamente prima di aver appoggiato il piano e regolato l'altezza-



4. Dopo aver fissato le 6 staffe (A), appoggiare il piano in legno e calibrare l'altezza di ogni staffa

## Montaggio del cavalletto

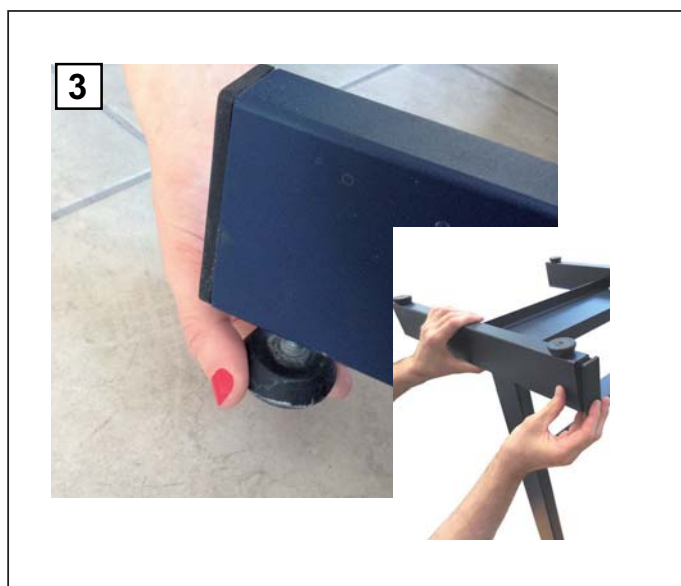
L'installazione richiede alcuni semplici passaggi che sono descritti di seguito:



1. Procedere al montaggio unendo la base (B) ai montanti (A), alla culla munita di supporti (C).



2. Unire la base ai montanti per mezzo delle 4 viti in dotazione



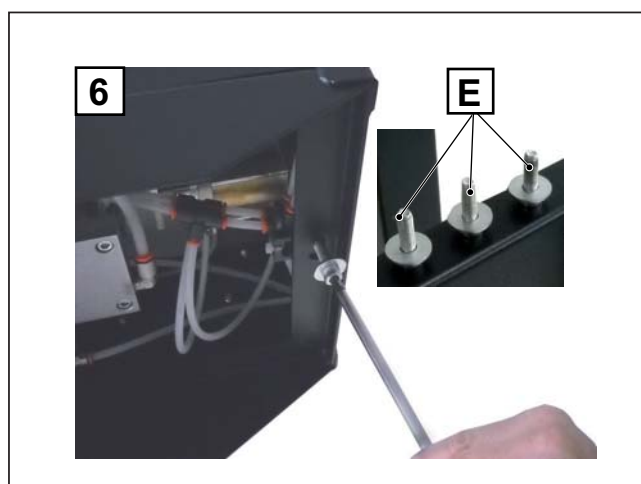
3. Avvitare i quattro piedini sulla base del cavalletto e inserire i tappi.



4. Unire la culla (D) inserendo i supporti sui montanti



5. Regolare l'altezza.



6. Posizionare la macchina sulla culla e unire inserendo tre viti a brugola (E), nei punti indicati dalle frecce

### **3.4.2. Alimentazione pneumatica**

L'impianto di alimentazione pneumatica deve essere mantenuto in conformità alle seguenti prescrizioni tecniche:

- l'alimentazione pneumatica deve essere sempre del tipo e avere una intensità corrispondente alle specifiche riportate nella prima pagina dello "schema pneumatico". Se vengono applicate pressioni eccessive, verranno danneggiati irreparabilmente dei componenti
- l'alimentazione pneumatica: tenuto conto che l'impianto pneumatico della macchina è visto come un componente nei confronti dell'impianto di distribuzione, nell'ambito della protezione contro le sovrappressioni, deve essere previsto un dispositivo di protezione coordinato con il circuito pneumatico della macchina, quanto rispettando le disposizioni legislative e regolamentari vigenti nel paese d'installazione
- le tubazioni di alimentazione per l'alimentazione del sistema pneumatico della macchina devono essere fatte passare negli spazi da Voi predisposti e devono essere adeguatamente protette
- il tubo per l'alimentazione deve essere di sezione e avere caratteristiche corrispondenti alle specifiche riportate nella prima pagina dello "schema pneumatico". Tubi di sezione diversa da quella indicata possono far cambiare i valori di pressione e quindi compromettere il corretto funzionamento della macchina.

Nel punto d'ingresso dell'alimentazione pneumatica sono previsti i seguenti gruppi:

#### **Fornitura di serie**

- (A) Raccordo attacco rapido.

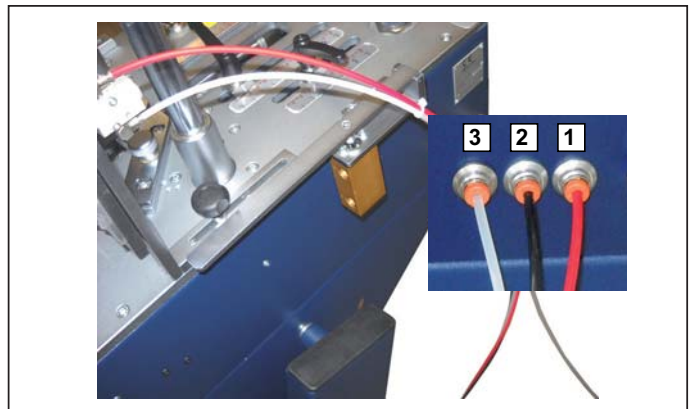


#### **Allacciamento pedale pneumatico**

Prima di collegare la macchina all'impianto pneumatico, è necessario collegare il pedale di comando.

I tre tubi per l'aria che sono collegati alla pedaliera, devono essere inseriti nei tre raccordi situati sul lato destro della macchina nel seguente ordine:

- 1) Tubo ROSSO nel raccordo lato esterno (1).
- 2) Tubo NERO nel raccordo intermedio (2).
- 3) Tubo TRASPARENTE nel raccordo lato operatore (3).



## **Impianto dell'utente di produzione di aria compressa**

L'impianto di produzione di aria compressa deve essere progettato, installato e mantenuto in tutto conforme alle prescrizioni applicabili dalle regole di sicurezza.

Per ottenere aria compressa di qualità, è necessario ricordare che:

- la manutenzione e il funzionamento dei compressori, dei loro ausiliari e dei sistemi primari deve essere in accordo con le istruzioni e le specifiche dei costruttori
- il lubrificante deve essere in accordo con le specifiche del compressore
- il compressore o la sua linea di aspirazione devono essere posizionati in un'area con la più bassa possibile contaminazione da esausti da motore a scoppio, processi di scarico, ecc.
- è consigliabile installare un filtro sulla linea dell'aria compressa il più vicino possibile al punto di utilizzo.

### **Qualità dell'aria:**

- per ottenere le migliori prestazioni e la massima durata dell'impianto pneumatico, si raccomanda di utilizzare aria compressa con punto di rugiada compreso tra +2°C e + 10°C. Si raccomanda l'installazione di un refrigeratore- essiccatore
- utilizzare un filtro dell'aria separato, installato il più vicino possibile al punto di utilizzo. Pulire il flessibile con aria compressa prima di collegarlo.

Per un utilizzo corretto, in termini generali, dell'aria compressa le norme di riferimento sono:

- ISO 8573 – 1, il suo scopo è quello di definire le classi di qualità per l'aria compressa industriale per uso generale senza considerare la qualità dell'aria in uscita dal compressore.
- Il livello di qualità dell'aria compressa per particolari applicazioni deve essere basata sul valore risultante di molte misure eseguito in uno specifico periodo di tempo e in condizioni operative ben definite.

Per il valore di minima pressione richiesto, il valore nominale di esercizio e il consumo espresso in valor medio per il corretto funzionamento della macchina, vedere il paragrafo "CARATTERISTICHE TECNICHE".

### **Dispositivo di sezionamento dell'alimentazione pneumatica**

Il dispositivo di sezionamento dell'alimentazione, come riscontrabile da quanto descritto nello "schema pneumatico" consegnato con la macchina, è fornito per l'unica sorgente di alimentazione della macchina, ed è del tipo "Interruttore sezionatore". Esso è identificato con la sigla, visibile nelle normali condizioni di servizio, "DISPOSITIVO DI SEZIONAMENTO DELL'ALIMENTAZIONE PNEUMATICA".

Il gruppo è posizionato all'esterno del basamento della macchina.

---

## **4. MESSA IN SERVIZIO ED USO DELLA MACCHINA**

---



### **PERICOLO - ATTENZIONE**

**LA GESTIONE DELLA MACCHINA È CONSENTITA UNICAMENTE A PERSONALE AUTORIZZATO ED OPPORTUNAMENTE ISTRUITO E DOTATO DI UNA SUFFICIENTE ESPERIENZA TECNICA.**

**IL PERSONALE ADDETTO ALLA CONDUZIONE DELLA MACCHINA DEVE ESSERE CONSAPEVOLE CHE LA CONOSCENZA E L'APPLICAZIONE DELLE NORME DI SICUREZZA È PARTE INTEGRANTE DEL PROPRIO LAVORO.**

**È FATTO DIVIETO AL PERSONALE NON QUALIFICATO AVERE ACCESSO ALL'AREA OPERATIVA QUANDO SI UTILIZZA LA MACCHINA.**

Prima di accendere la macchina effettuare le seguenti operazioni:

- leggere attentamente la documentazione tecnica,
- conoscere quali protezioni e dispositivi di emergenza sono disponibili sulla macchina, la loro localizzazione ed il loro funzionamento.

E' vietata la parziale rimozione delle protezioni e delle segnalazioni di pericolo.

L'utilizzo non autorizzato di parti commerciali ed accessori facenti parte delle protezioni e dei dispositivi di sicurezza può provocare il verificarsi di malfunzionamenti e l'insorgere di situazioni di pericolo per il personale operatore.

Prima di iniziare il ciclo produttivo l'operatore deve conoscere perfettamente:

- la posizione, la funzione e l'uso di tutti i comandi,
- la posizione, la funzione e l'uso di tutte le sicurezze,
- le caratteristiche della macchina,
- il presente manuale ed il modo di consultarlo.

L'operatore deve inoltre avere ricevuto una adeguata formazione.

#### 4.1. POSTAZIONI DI LAVORO E MANSIONI DEGLI OPERATORI

La macchina descritta nel presente manuale è prevista per essere condotta da n. 1 operatore addestrato ed edotto sui rischi residui, ma con le competenze, in materia di sicurezza, degli addetti alla manutenzione ed avente professionalità adeguata.

La zona normale di lavoro dell'operatore e di relativi compiti / mansioni sono:

- introduzione / rimozione manuale delle aste nel piano di lavoro, con i ripari fissi in posizione chiusi e bloccati;
- carico manuale delle graffe nel magazzino, con i ripari fissi in posizione chiusi e bloccati;
- regolazioni ed attrezzaggio dei principali gruppi della macchina (testina, asta foglia, squadre, etc...), necessarie ai fini dell'uso della macchina, con l'impiego degli utensili speciali a disposizione, con i ripari fissi in posizione chiusi e bloccati;
- rimozione manuale di graffe inceppate nel magazzino e nella testina, con i ripari fissi in posizione chiusi e bloccati;
- operazioni di verifica (ad esempio lettura dei dati del pannello di comando o di strumenti); tali manovre sono facili, effettuate in condizioni di sicurezza e chiaramente descritte nel manuale delle istruzioni per l'uso;
- sorveglianza generale sulla conduzione della macchina quale per esempio controllo dello stato di pulizia della macchina, etc...; in caso di necessità, non deve operare interventi ma deve attivare il servizio manutenzione;
- pulizia delle parti esterne ed interne della macchina e di ogni altra parte che necessita d'essere pulita, come per es. la parte superiore o circostante dei rulli controrotanti attraverso i ripari fissi, con i ripari in posizione chiusi e bloccati (la pulizia delle parti interne della macchina che comportano uno smontaggio di ripari fissi è affidata al manutentore).

L'operatore è responsabile del processo di lavorazione ed ha il compito di comandare la macchina, tramite gli attuatori di comando posti nei pannelli di comando.

Oltre alla normale conduzione della macchina, l'operatore ha il compito di avviare ed arrestare la macchina in condizioni normali e di arrestarli in condizioni di emergenza.

All'operatore competono anche operazioni di verifica e di sorveglianza generale sulla conduzione della macchina; in caso di necessità, non deve operare interventi ma deve attivare il servizio manutenzione.

Tutte le operazioni che sono svolte dall'operatore preposto, devono essere eseguite con tutti i dispositivi di protezione abilitati, eventuali ripari montati e tutte le sicurezze inserite, altrimenti vi è il rischio di lesione degli arti, o di altre parti del corpo.

Tutte le operazioni di movimentazione, di preparazione, di regolazione, di registrazione, d'installazione di allaccio delle alimentazioni, di registrazioni e verifiche funzionalità, devono essere effettuate da personale di manutenzione addestrato e competente .

Tutti gli interventi di manutenzione, controllo, devono essere effettuati da personale di manutenzione addestrato e competente .

Tutte le operazioni di installazione e collegamento, devono essere svolte impiegando adeguati attrezzi ed utensili e di adeguate dimensioni (per es. cacciavite a taglio o a croce, chiavi esagonali, chiavi a brugola etc...), a secondo delle viti.

Prima di eseguire qualsiasi installazione e collegamento, la macchina, i componenti di bordo macchina, devono essere adeguatamente puliti.

#### **! PERICOLO - CAUTELA**

*Se non diversamente specificato contrattualmente e chiaramente indicato nelle specifiche tecniche del presente Manuale delle Istruzioni per l'uso, la macchina non è idonea per funzionare in ambienti diversi da quelli consentiti e indicati nel presente manuale*

Le principali zone di lavoro pericolose della macchina che possono presentare rischi per l'operatore, sono:

- la zona sotto il tampone, all'interno del magazzino e circostante il gruppo di espulsione graffe;
- la zona anteriore all'asta a foglia;
- la zona circostante al cursore dell'asta a foglia se rimossa;
- la zona interna della macchina durante le operazioni di regolazione, attrezzaggio e pulizia.

Indicazione schematica delle zone pericolose per l'installatore della macchina:

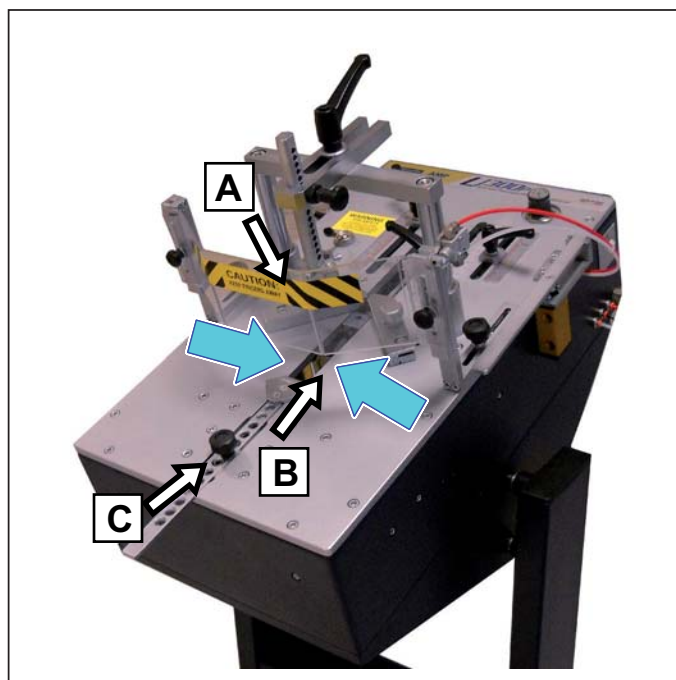
- A. zona sottostante il tampone;
- B. zona anteriore all'asta a foglia;
- C. zona circostante al cursore dell'asta a foglia se rimossa.

#### 4.3. VERIFICHE, REGOLAZIONI E MESSA IN FUNZIONE

Tutte le funzioni/operazioni inerenti i modi di funzionamento devono avvenire sempre rispettando le misure di sicurezza e le indicazioni contro i rischi residui.

Nel suo impiego normale produttivo, la macchina deve essere impiegata per le lavorazioni di prodotti previsti.

Durante il ciclo di lavorazione, devono inoltre essere rispettate le misure di sicurezza e le prescrizioni contro i rischi residui.

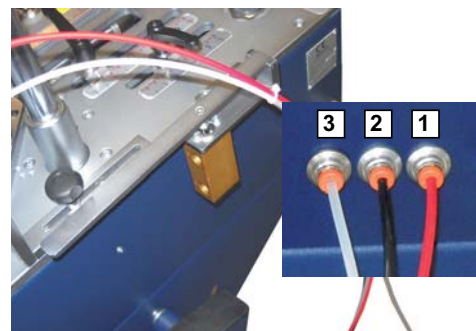


#### 4.4. AVVIAMENTO

Prima di collegare la macchina all'impianto pneumatico, è necessario collegare il pedale di comando.

I tre tubi per l'aria che sono collegati alla pedaliera, devono essere inseriti nei tre raccordi situati sul lato destro della macchina nel seguente ordine:

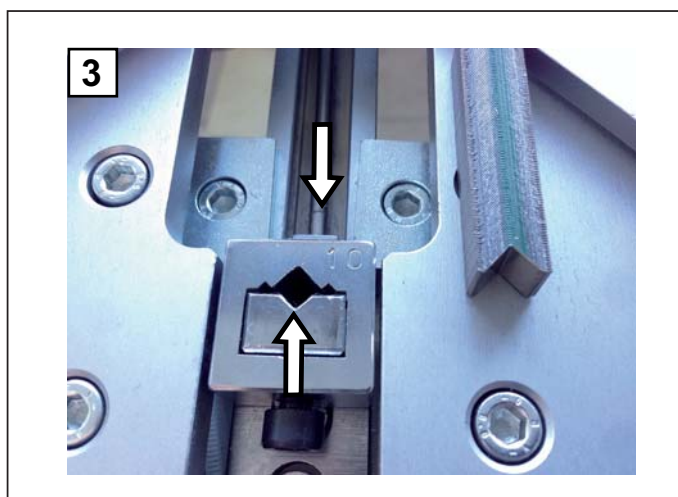
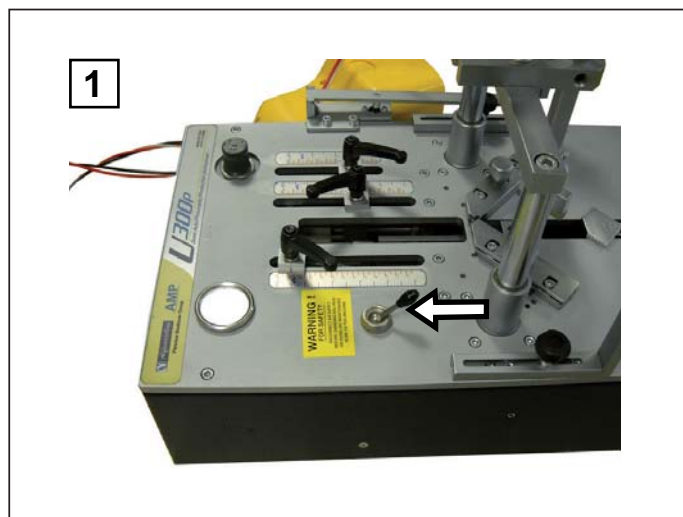
- 1) Tubo ROSSO nel raccordo lato esterno (1).
- 2) Tubo NERO nel raccordo intermedio (2).
- 3) Tubo TRASPARENTE nel raccordo lato operatore (3).



#### Inserimento graffe nel caricatore

Inserire le graffe nel seguente modo:

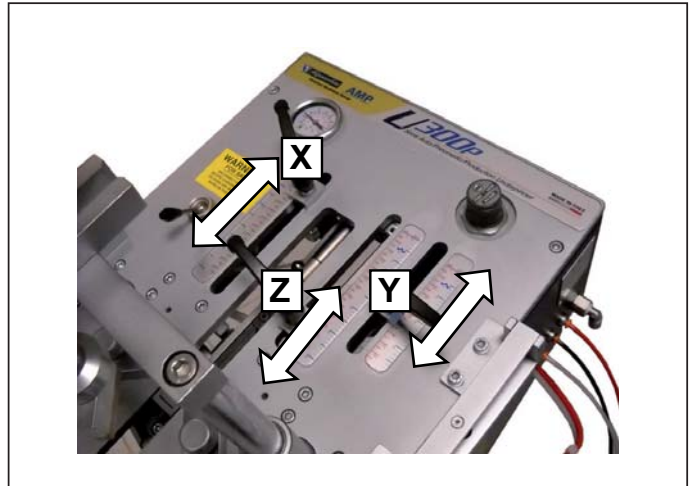
- (A) commutare la valvola PLV (1) portando la leva nella posizione OFF;
- (B) avviene l'apertura del magazzino mediante l'arretramento della spingipunti;
- (C) inserire lo stick di graffe nel magazzino (2) avendo cura di orientare la parte affilata (lato del collante) verso l'alto e la direzione della "V" come in foto (3);
- (D) commutare la valvola PLV (1) portando la leva nella posizione iniziale ON.



### Regolazione delle posizioni di inserimento graffe.

Per regolare lo sparo e quindi la posizione della prima graffa sull'asta da lavorare, procedere come di seguito:

1. Allentare le maniglie Y e Z e stringere lontano dalla posizione (X) prima di procedere con la regolazione della prima posizione (X);
2. Allontanare il gruppo premendo la leva di comando posizioni;
3. Regolare la prima posizione (X) mediante la maniglia allentandola e spostandola rispetto al righello graduato in doppia scala;
4. Stringere la maniglia della posizione X e rilasciare la leva di comando;
5. Successivamente regolare le altre due posizioni (Z) e (Y), spostando le rispettive maniglie;
6. Senza effettuare lo sparo, verificare che la superficie dell'asta venga coperta dalle graffe, premendo la leva di comando posizioni a destra;



Dopo aver regolato l'asta ed aver inserito il tampone adeguato, bloccare l'asta ed effettuare lo sparo delle graffe premendo il pedale.

E' possibile iniziare il ciclo di sparo partendo dalla prima posizione e dalla terza o viceversa.



*Verificare sempre che la progressione delle posizioni delle leve sia X-Y-Z*



## Allineamento del gruppo di espulsione graffe



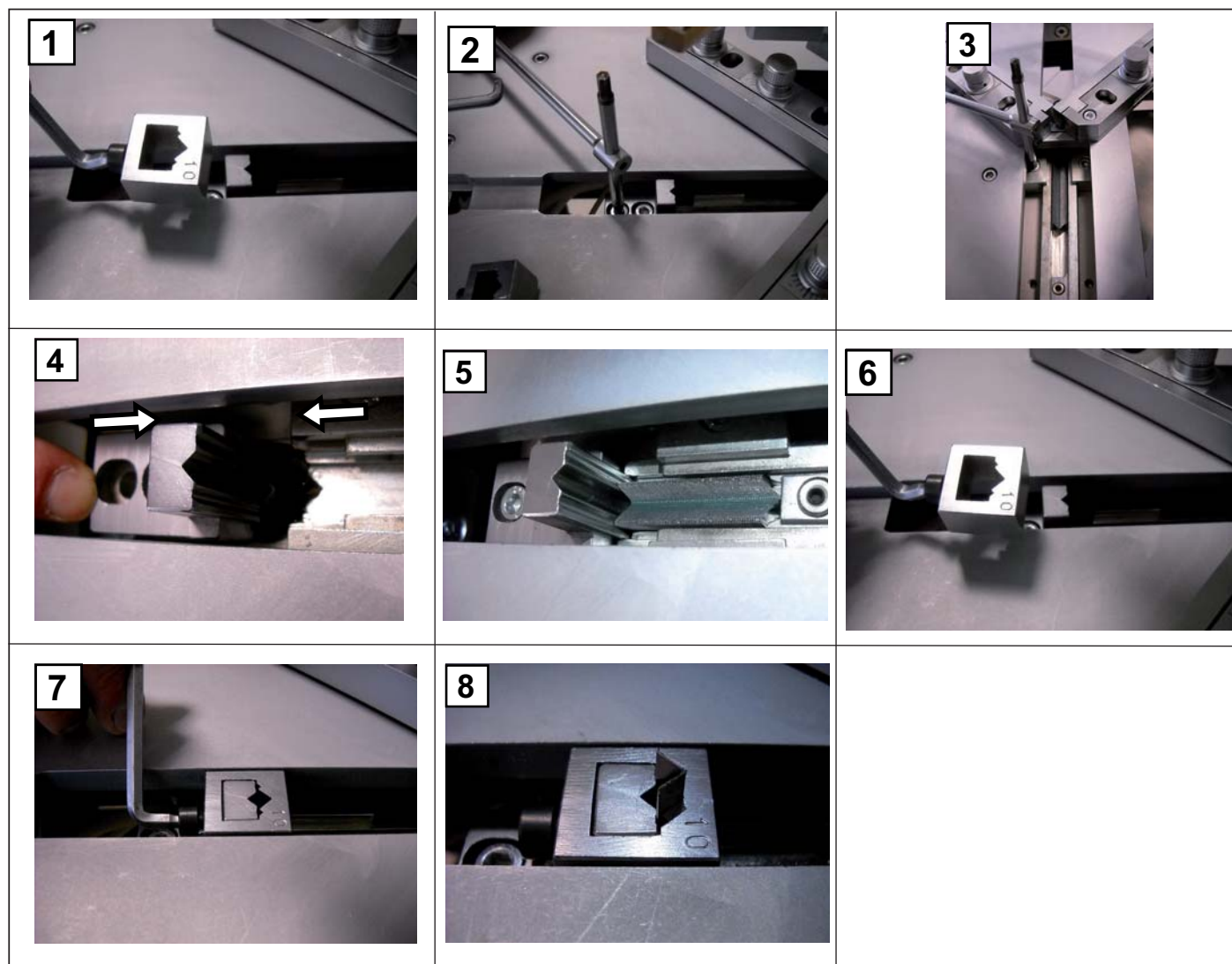
### NOTE

Prima di procedere con le operazioni di seguito riportate, togliere l'alimentazione dell'aria compressa dalla macchina e scollegare il tubo.

L'allineamento meccanico del gruppo di espulsione graffe si rende necessario a seguito di: allentamenti causati dalla lavorazione, usura dei componenti stessi, inceppamento durante lo sparo, sostituzione delle parti, manutenzione. Le parti che devono essere allineate tra loro sono: testina, supporto a "L", martelletto, magazzino e caricatore graffe.

Per l'allineamento meccanico procedere nel seguente modo:

1. Svitare la vite a brugola che fissa la testina al supporto a "L" e rimuovere la testina dal supporto a "L".
2. Allentare le viti che fissano il supporto a L al gruppo di sparo
3. Allentare le viti di M5 dei due bloccaggi del magazzino.
4. Accostare senza forzare il supporto a "L" al martelletto, verificando che avvenga il contatto delle due parti, serrare le viti a brugola.
5. Accostare senza sforzare il magazzino al martelletto.
6. Verificare il perfetto accoppiamento tra magazzino graffe e martelletto.
7. Serrare le viti M5 del bloccaggio del magazzino.
8. Appoggiare uno stick contro il supporto a "L" per controllare che le alette della graffa siano perfettamente in guida.
9. Rimontare la testina sul supporto a "L" facendo attenzione che sia perfettamente in appoggio su di essa e bloccarla con un apposita vite. Collegare l'aria alla macchina e alimentare.
10. Inserire uno stick nel magazzino e comandare lo sparo delle graffe (a vuoto) per verificarne la corretta espulsione. La graffa deve scorrere esatta tra il supporto a "L" e la testina con il minimo gioco, senza riscontrare durezza.



## Regolazione e allineamento squadrette di riscontro

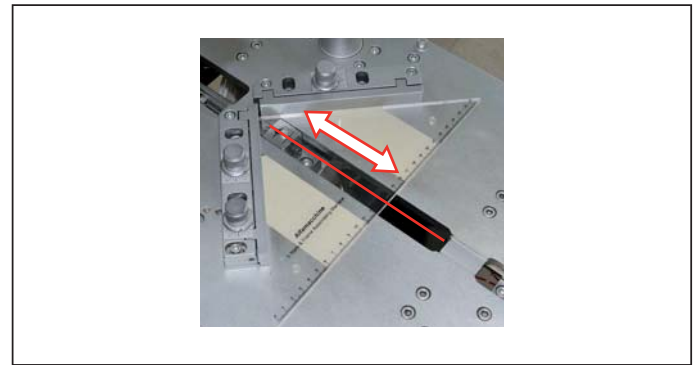
### NOTE

Questa operazione deve essere effettuata da un manutentore meccanico autorizzato o da operatore avente adeguata preparazione, competenza e conoscenza della macchina. Le squadrette di riscontro devono essere fissate tenendo conto del movimento lineare della testina. Per controllare il corretto posizionamento si può richiedere alla Alfamacchine, la squadra ad angolo retto trasparente, sul quale l'altezza è evidenziata con una linea serigrafata. Se le squadrette sono correttamente allineate, tutta l'escursione della testina scorre perfettamente in asse alla linea della squadra.

1. Accostare la squadretta trasparente alla squadra di riscontro
2. Muovere il gruppo di sparo avanti e indietro per verificare l'allineamento del vertice della "V" della testina da cui esce la graffa
3. Se il movimento della testina non è allineato alla bisettrice della squadretta trasparente, correggere modificando l'angolo tra le squadrette allentando le apposite viti di fissaggio

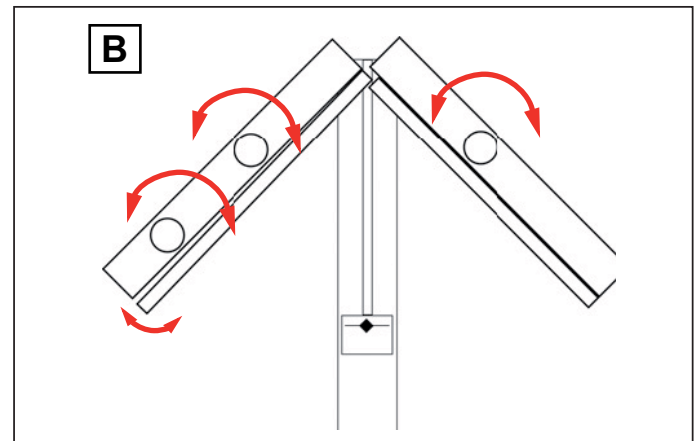
Le squadrette di riscontro dispongono di regolazioni che compensano piccoli difetti nel taglio delle aste.

Accostare le aste alle squadrette come indicato in figura (A), se la giunzione tra le aste presenta piccole aperture all'interno o all'esterno dell'angolo, agire sulle manopole per chiuderle.



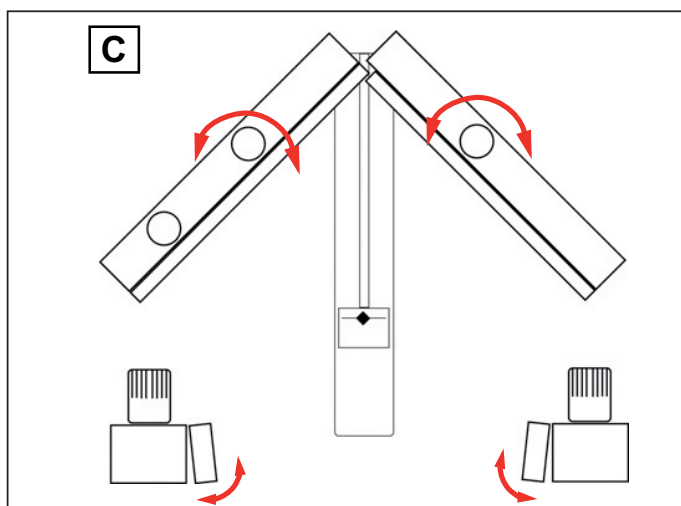
Per modificare i gradi dell'angolo compreso tra le squadrette, ruotare la manopola della squadra oscillante come indicato in figura (B).

Le aste possono presentare un bordo esterno leggermente inclinato, per migliorare il contatto con queste aste, la squadrette sono dotate di regolazione di inclinazione della battuta.

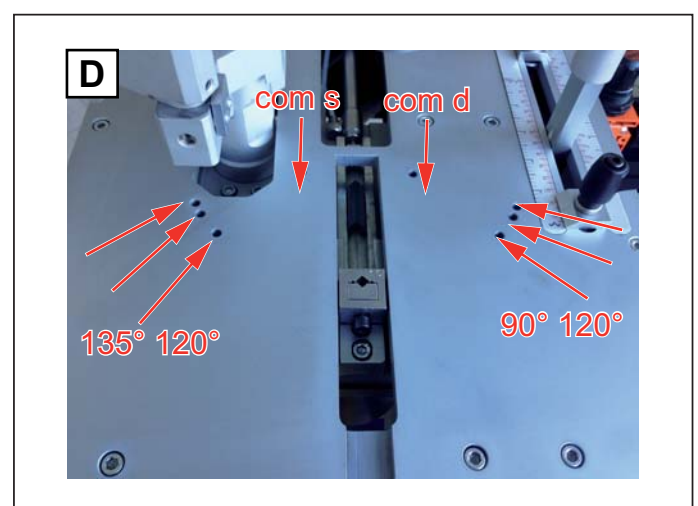


Ruotando le manopole come nella figura accanto (C), si ottiene l'inclinazione delle battute.

Oltre alle giunzioni a 90° (cornici a 4 lati), la macchina può essere utilizzata per lavorazioni a 120° (cornici a 6 lati) o a 135° (cornici a 8 lati) posizionando opportunamente i due appoggi.



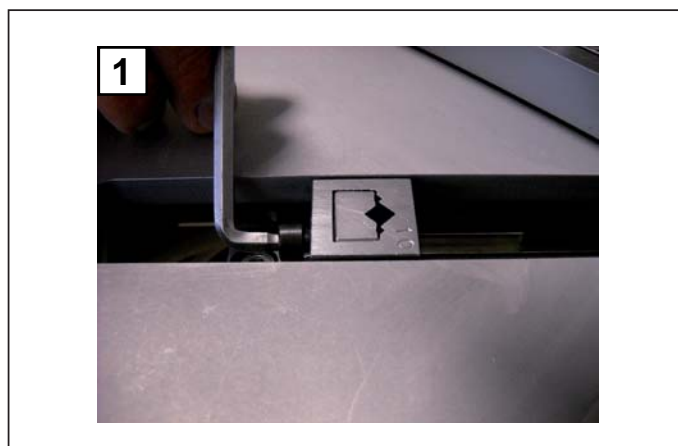
Sul piano di lavoro sono presenti n. 4 fori per ogni squadretta (D), un foro che funge da vertice (comune sinistro / destro) e 3 fori per le varie angolazioni.



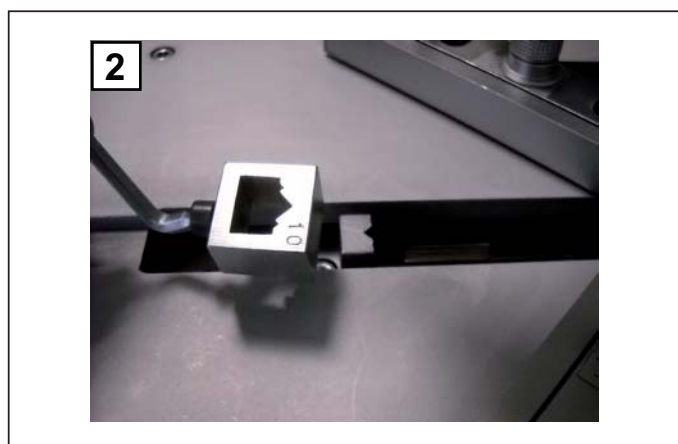
### Sostituzione della testina per cambio graffe

E' necessario sostituire la testina ogni volta che si utilizzano graffe di altezza diversa.  
Per la sostituzione, procedere come segue:

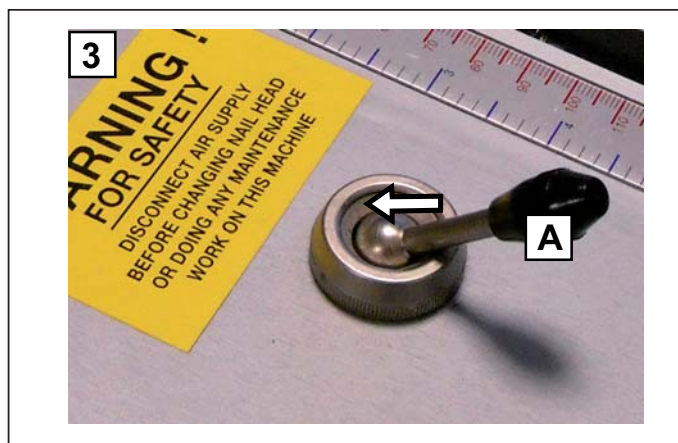
- 1) Allentare con l'apposita chiave la vite di bloccaggio della testina.



- 2) Sfilare la testina verso l'alto.



- 3) Fare arretrare lo spingigraffe per mezzo dell'apposita leva di comando (A) posta sul lato destro del piano di lavoro della macchina per rendere accessibile il magazzino.



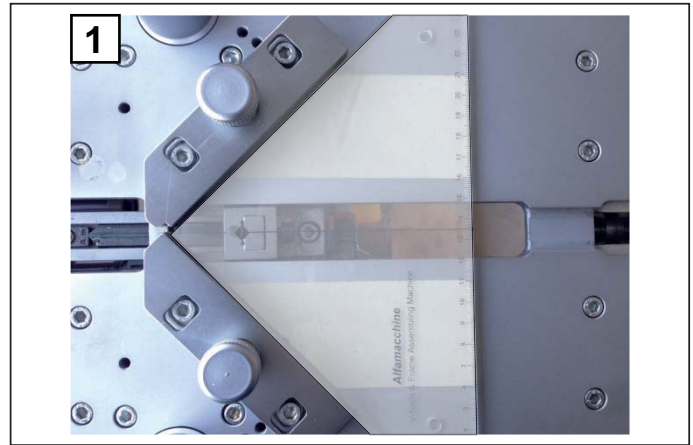
- 4) Togliere tutte le graffe che si trovano nel magazzino (se occorre, con l'aiuto della apposita matita magnetica).



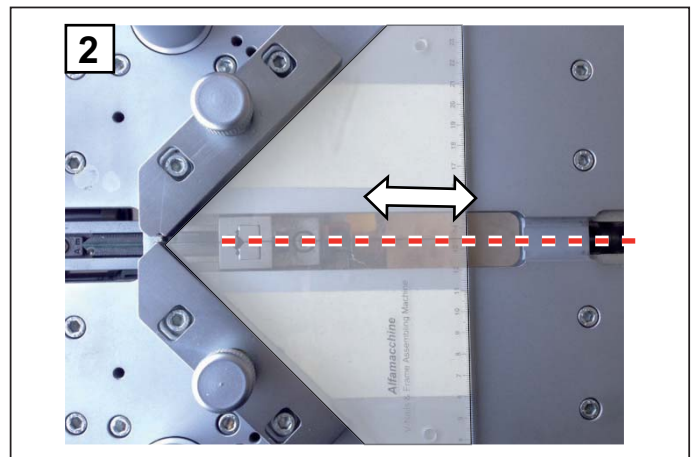
- 5) inserire le nuove graffe dell'altezza desiderata nel magazzino
- 6) Serrare la vite e fare avanzare lo spingigraffe azionando la leva di comando (A).
- 7) Inserire nel magazzino la nuova testina di altezza corrispondente alle graffe utilizzate.
- 8) Fare avanzare e serrare la vite di bloccaggio della testina.

**Regolazione e allineamento squadra due pomelli (opzionale)**

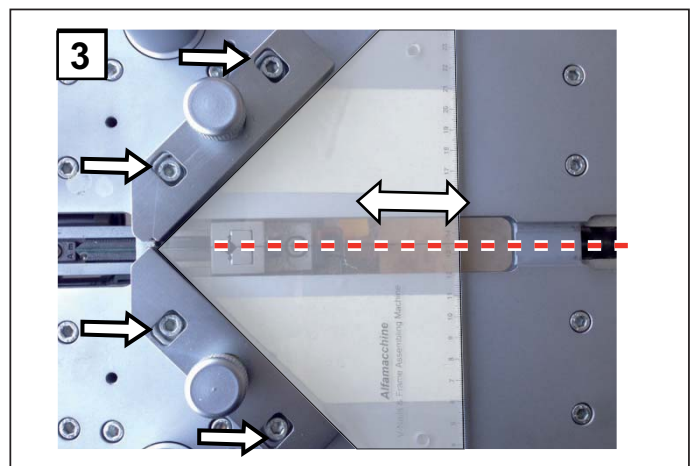
1. Accostare la squadretta trasparente alla squadra mobile.



2. Verificare che il movimento della squadra faccia sì che la sua bisettrice sia allineata con il centro della testina espulsione graffe.

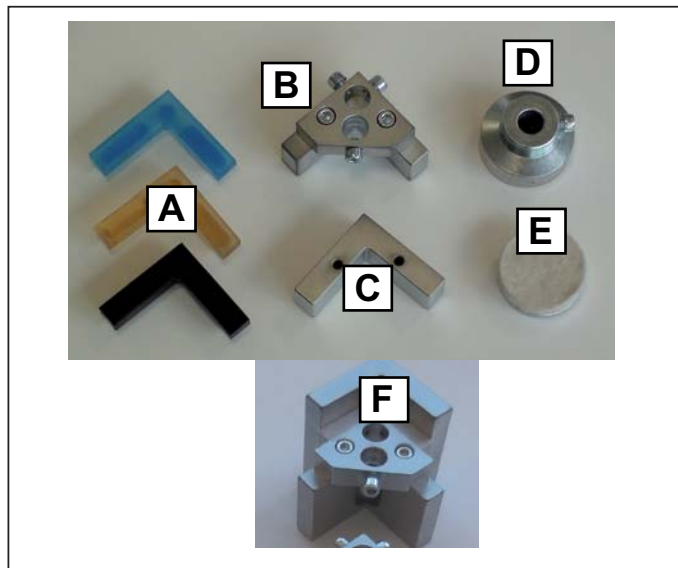


3. Per correggere l'angolo delle squadre, agire allentando le 4 viti delle asole, al termine serrare le viti.



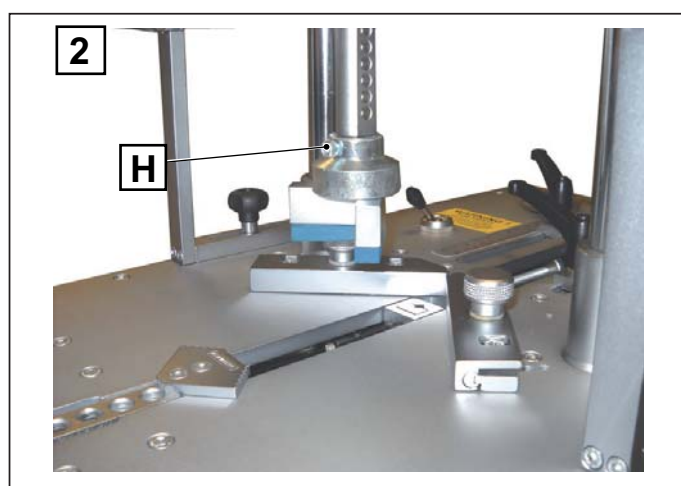
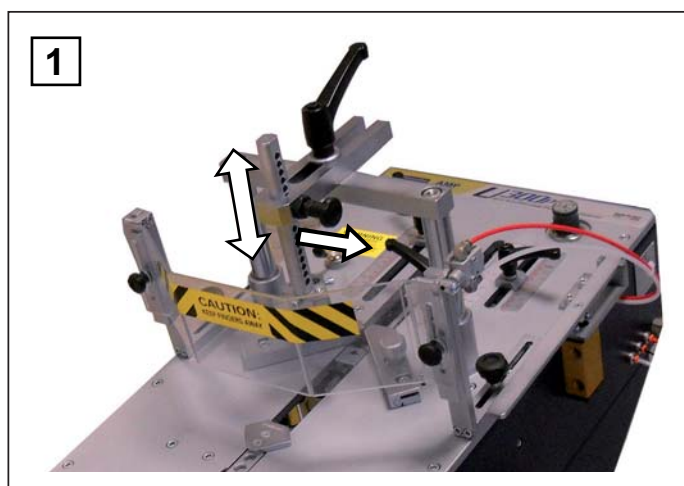
**Regolazione altezza e sostituzione tampone del bloccaggio verticale**

<b>A</b>	<i>Tampone intercambiabili in gomma: soffice (azzurro); medio (giallo); duro (nero);</i>
<b>B</b>	<i>Porta - tampone singolo</i>
<b>C</b>	<i>Porta tampone magnetico</i>
<b>D</b>	<i>Supporto Magnetico</i>
<b>E</b>	<i>Tampone magnetico tondo in feltro</i>
<b>F</b>	<i>Porta - tampone doppio</i>



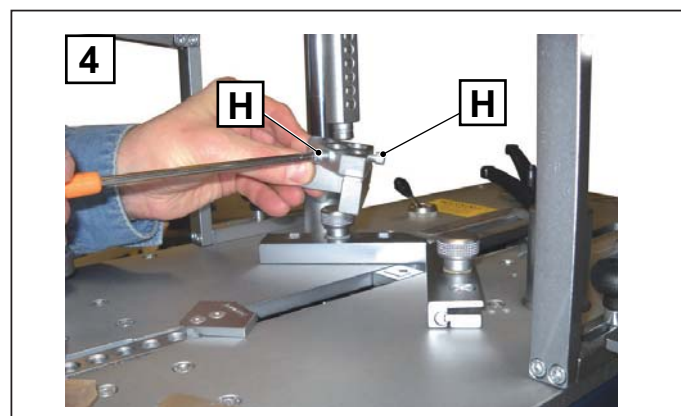
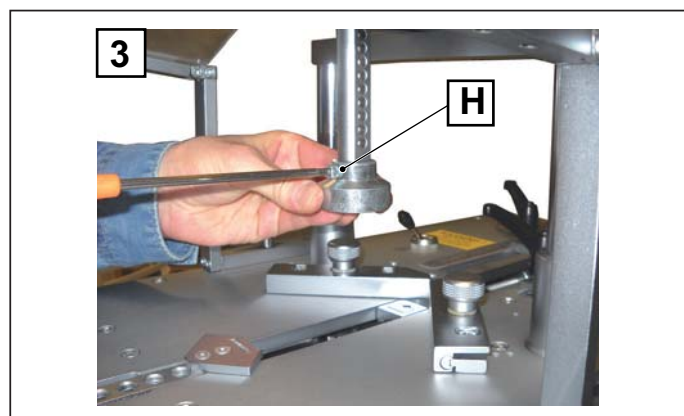
- Per adattare la posizione del tampone (A) allo spessore della cornice, procedere nel seguente modo:
  - tirare la manopola a scatto verso l'esterno;
  - sollevare o abbassare l'asta forata in base alle esigenze;
  - rilasciare la manopola a scatto per bloccare la colonnina.

- Per sostituire il porta - tampone singolo (B, C o D) con quello magnetico, è necessario svitare la vite (H) che lo fissa all'asta ed estrarlo verso il basso e montare il porta-tampone magnetico.

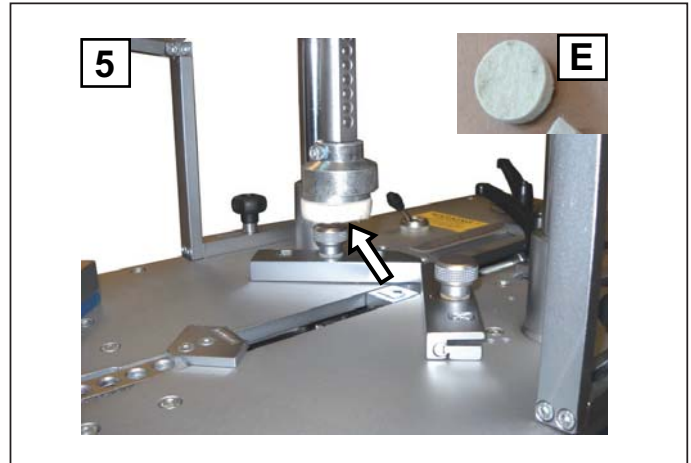


- Fissare all'asta forata il supporto magnetico o il porta tampone singolo, serrando le apposite viti a brugola (H).

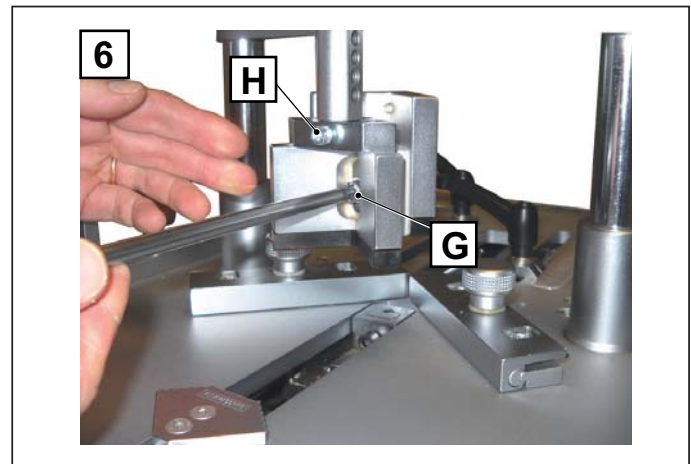
- Se si utilizza il porta-tampone magnetico, serrare le viti a brugola (H).



5. Nel caso di tampone magnetico, inserire il tampone (E) e verificarne la corretta posizione sopra all'asta della cornice da giuntare.



6. Se si utilizza il porta - tampone doppio, fissarlo all'asta forata e serrare la vite a brugola (H). Effettuare poi la regolazione delle altezze dei porta-tamponi serrando la vite (G).



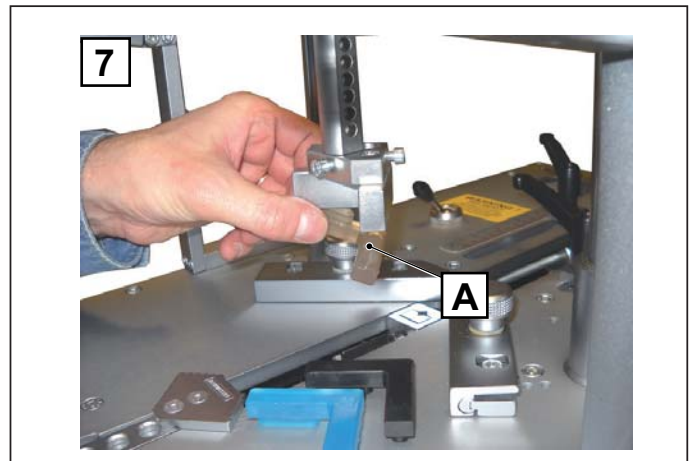
### **Montaggio tamponi intercambiabili**

I tamponi intercambiabili (A), in base alle esigenze di lavorazione, possono essere applicati al:

- porta tampone magnetico ad angolo;
- porta - tampone singolo
- porta - tampone doppio;

Montare il tampone (A) della durezza necessaria nel porta - tampone posizionandolo sotto la fessura e incastrandolo manualmente con una leggera pressione.

Per la rimozione il tampone (A) è sufficiente sfilarlo con le mani afferrandolo delicatamente da uno dei due lati.



### Regolazione pressione dei dispositivi di bloccaggio

Di seguito viene descritta la procedura per la regolazione della pressione dei dispositivi di bloccaggio verticale e frontale delle aste. La pressione di lavoro deve essere adeguata alla durezza delle aste da unire.

Regolare la pressione dei bloccaggi in modo da non arrecare schiacciamenti o danneggiamenti alla superficie del materiale da giuntare ma nello stesso tempo evitare che la spinta applicata dal martelletto per l'inserimento della graffa provochi il sollevamento dell'asta stessa.

Più è duro il materiale da giuntare, maggiore può essere la pressione applicata ai bloccaggi.

Per un corretto assemblaggio delle aste occorre sempre accertare che queste non si sollevino durante l'inserimento delle graffe.

Una pressione di lavoro troppo bassa può causare un incompleto inserimento della graffa nella cornice.

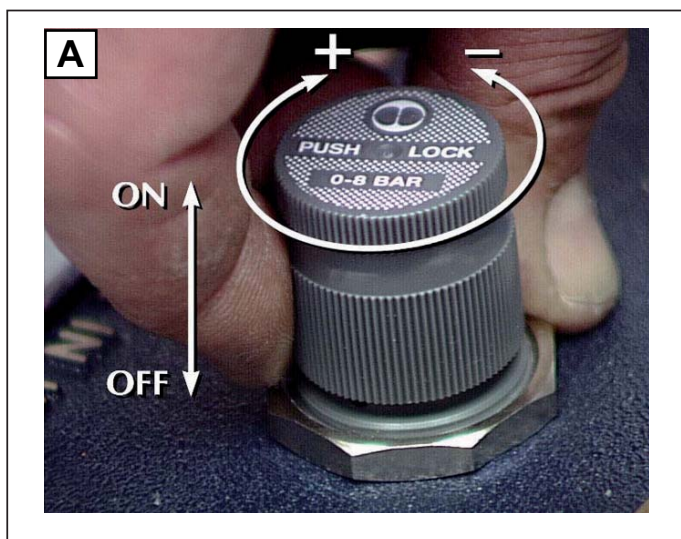
La regolazione della pressione di lavoro, si esegue ruotando la manopola del regolatore di pressione (A) posto sul piano di lavoro.

Il valore di pressione regolato è visualizzato sul manometro.

Per variare la pressione di lavoro si procede come segue:

1. sollevare il pomello di circa 3-4 mm;
2. girare in senso orario per aumentare la pressione, in senso antiorario per diminuire la pressione;
3. premere il pomello per bloccarlo in posizione.

Si consigliano pertanto le seguenti pressioni di lavoro:



Durezza / Hardness	Pressione consigliata / Air Pressure
Legni Morbidi Soft Wood	2 bar / 30 psi 4 bar / 58 psi
Legni Medi / Medio-Duri Medium/Hard Wood	4 bar / 58 psi 6 bar / 87 psi
Legni Molto Duri Very Hard Wood	6 bar / 87 psi 8 bar / 115 psi

La regolazione della pressione è manuale quindi è possibile utilizzare qualsiasi valore intermedio a quelli indicati.

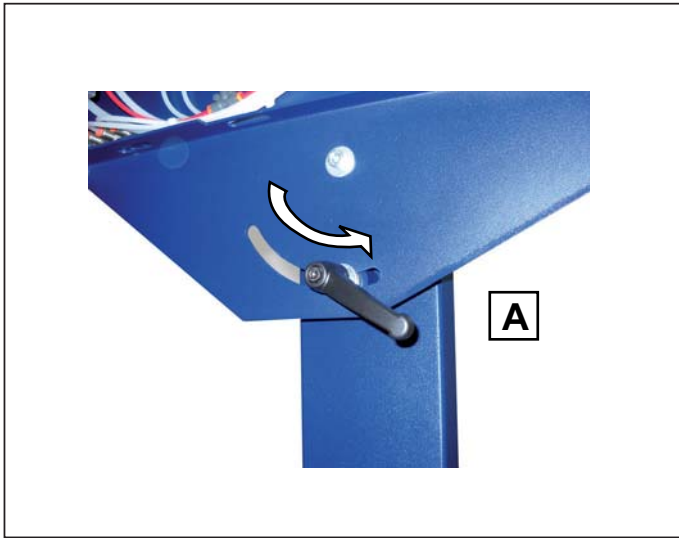


**NOTE**  
Aumentare la pressione del 10-20% per graffe H15 o graffe sovrapposte. Le pressioni indicate nella tabella sono puramente indicative e possono subire variazioni a seconda delle diverse tipologie dei materiali.

### Regolazione inclinazione piano di lavoro (opzionale)

In base alle esigenze dell'operatore è possibile inclinare il piano di lavoro.  
Per regolarlo procedere nel seguente modo:

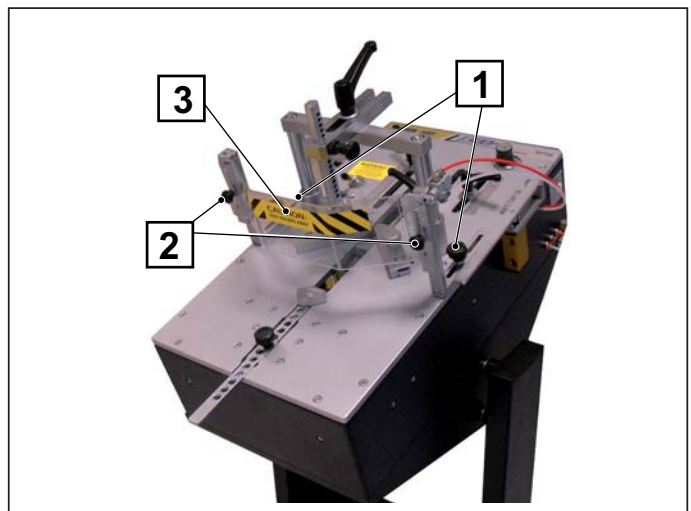
1. allentare la maniglia (A) posta in una delle gambe del cavalletto, sotto il piano di lavoro;
2. ruotare lentamente il piano della macchina fino alla posizione desiderata;
3. avvitare la maniglia al termine dell'operazione.



### Regolazione dello schermo di protezione

La macchina è dotata di uno schermo di protezione (3) in materiale plastico trasparente per proteggere le mani dell'operatore da un possibile schiacciamento delle dita. Per regolare l'altezza dello schermo di protezione procedere come segue:

- Allentare le manopole (1), per far scorrere la protezione sul piano di lavoro;
- Regolare la posizione dei pomelli (2) all'altezza desiderata, inserendo lo schermo.
- Stringere le manopole (1).

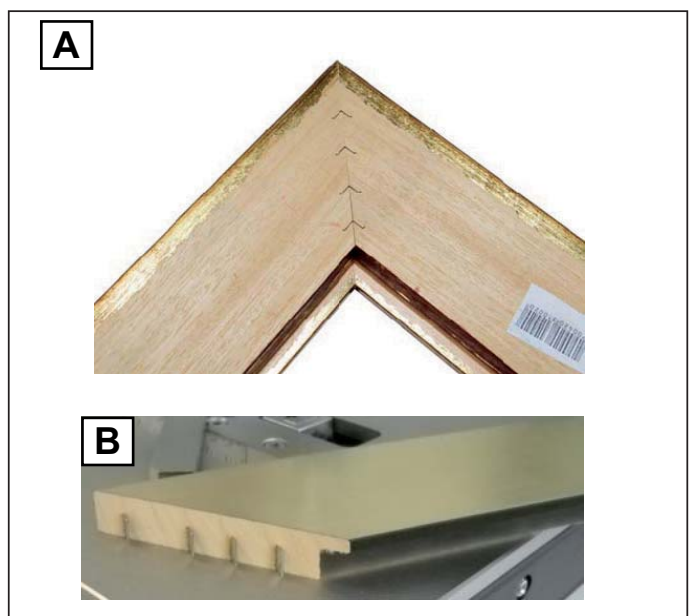


### Regolazione posizionamento graffe

La macchina è dotata di un gruppo squadra mobile che viene spostato manualmente per raggiungere le posizioni di inserimento graffe.

La corsa massima del carrello è di 125 mm. All'interno di questa corsa possono essere definiti molteplici punti di inserimento (A) delle graffe.

- (A) In questa immagine sono state inserite n. 4 graffe, distribuite lungo la giunzione delle 2 aste;
- (B) sullo stesso punto si possono inserire due o più graffe dello stesso tipo, in base allo spessore della cornice.





## **SUGGERIMENTI PER L'ESECUZIONE DI CORRETTE GIUNZIONI**

### **1) Tipi di graffe**

Al fine di permettere alla macchina di realizzare giunzioni di eccellente qualità coi materiali più diversi, sono disponibili graffe con diversi tipi di affilatura che meglio si prestano ad essere utilizzate a seconda delle durezza e caratteristiche dei materiali. Le graffe possono essere classificate nei seguenti gruppi:

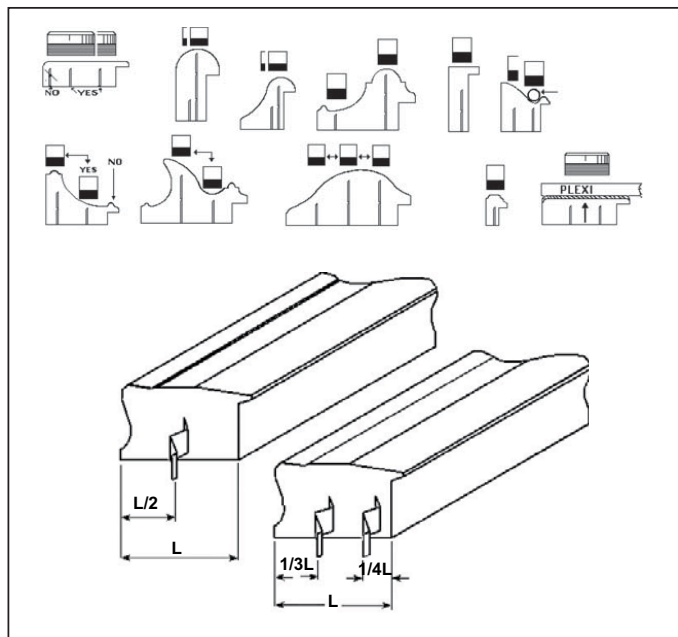
Tipo graffa	Altezza mm
H3	3mm (opzionale)
H5	5mm
H7	7mm
H10	10mm
H12	12mm
H15	15mm

! si consiglia sempre una verifica sul materiale per la scelta più adatta del tipo di affilatura.

### **2) Posizioni di aggraffaggio**

Di seguito alcuni consigli per ottenere i migliori risultati nelle qualità delle giunzioni:

- Evitare di inserire graffe vicino ai vertici della giunzione. La distanza minima consigliata dal vertice esterno e' di almeno 10 mm. circa.
- Quando si vuole realizzare la giunzione con una sola graffa, la posizione più adatta è quella sulla mezzeria della cornice.
- Nel caso si vogliano inserire 2 o più graffe per ogni giunzione si consiglia di inserire la graffa più esterna a 1/3 dal vertice esterno e quella più interna a 1/4 dal vertice interno.
- Posizionare il tampone verticale come indicato in figura.



#### 4.5. CICLO DI LAVORAZIONE

##### **!** PERICOLO – CAUTELA

*Nel suo impiego normale produttivo, la macchina deve essere impiegata per le lavorazioni di prodotti indicati nel presente manuale*

Durante il ciclo di lavorazione, devono sempre essere rispettate le misure di sicurezza e le indicazioni contro i rischi residui.

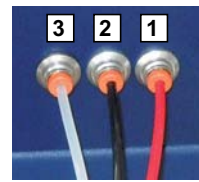
Inserire il tubo di alimentazione pneumatica direttamente nella macchina.

Verificare che il magazzino delle graffe sia pieno e che la testina sia corretta rispetto all'altezza della graffa, che sia montata correttamente,



Effettuare il collegamento del pedale, verificando di aver inserito correttamente i colori nella sequenza:

- 1) Tubo ROSSO nel raccordo lato esterno (1).
- 2) Tubo NERO nel raccordo intermedio (2).
- 3) Tubo TRASPARENTE nel raccordo lato operatore (3).



Eseguire tutte le regolazioni rispetto alle dimensioni dell'asta, quindi;

- regolare l'asta a foglia e il bloccaggio orizzontale.
- regolare il tampone verticale;

Inserire sempre prima l'asta sulla battuta di destra della squadra, poi accostare quella di sinistra (condizione di errore).  
Regolare la pressione dei bloccaggi a seconda della durezza del materiale da giuntare

Il pedale è dotato di tre posizioni:

- 1° posizione - Posizione a riposo;
- 2° posizione - Premuto a metà corsa attiva il bloccaggio orizzontale e verticale;
- 3° posizione - Premuto fino in fondo spara la graffa.

Non è necessario rilasciare completamente il pedale e sbloccare l'asta per muovere il gruppo di sparo alle posizioni successive.



1. Regolare le battute meccaniche per definire le posizioni X - Y - Z di inserimento delle graffe in relazione alla dimensione dell'asta (linea di taglio).
2. Posizionare le aste contro le squadrette, quindi premere il pedale a metà corsa (2) per attivare i bloccaggi verticale e orizzontale.
3. Premere a fondo il pedale (3) per inserire la graffa.
4. Sollevare il pedale a metà corsa e ripremere a fondo (3) per inserire altre graffe nella stessa posizione, se necessario.
5. Solo quando il pedale è a metà corsa (martelletto basso), premere la leva per comandare il movimento del gruppo di sparo alle posizioni successive Y e Z se necessario inserire graffe in altre posizioni e ripetere i punti 3 e 4.
6. Ultimato l'inserimento delle graffe nelle posizioni volute, liberare la leva per riposizionare il gruppo di sparo alla prima posizione x.
7. Sollevare completamente il pedale per sbloccare e rimuovere l'angolo appena assemblato.

#### 4.5.1. ARRESTO DEL CICLO



**PERICOLO – ATTENZIONE**

**LA MACCHINA DEVE ESSERE DISATTIVATA DOPO IL SUO UTILIZZO.**

**IL TUBO PNEUMATICO CHE LA ALIMENTA, DEVE ESSERE SCOLLEGATO.**

**GLI ATTUATORI PNEUMATICI CHE POTENZIALMENTE HANNO ACCUMULATO ENERGIA, DEVONO ESSERE SCARICATI PER EVITARE PERICOLOSI AZIONAMENTI INATTESI.**

Se è presente il gruppo filtro, ruotare la manopola per scaricare l'impianto della macchina, poi scollegare il tubo di alimentazione pneumatica.

## 5. MANUTENZIONE, RICERCA GUASTI E PULIZIA

### 5.1. REQUISITI DEL MANUTENTORE

Con il termine "manutenzione" non deve essere inteso solamente il controllo periodico del normale funzionamento della macchina ma anche l'analisi ed il conseguente rimedio di tutte quelle cause che per un motivo qualsiasi la pongono fuori servizio.

In particolare il personale, a cui è demandata la manutenzione, pulizia, sostituzione parti e ricerca guasti deve porsi i seguenti obiettivi:

1. limitare il decadimento delle parti soggette ad usura;
2. ridurre al minimo gli infortuni;
3. contenere i costi per guasti accidentali;
4. limitare il numero e la durata degli interventi;
5. agire in collaborazione con gli operatori della linea per la migliore efficienza dell'impianto.

### 5.2. POSTAZIONI DI LAVORO E MANSIONI DEL MANUTENTORE

Il manutentore ha il compito di:

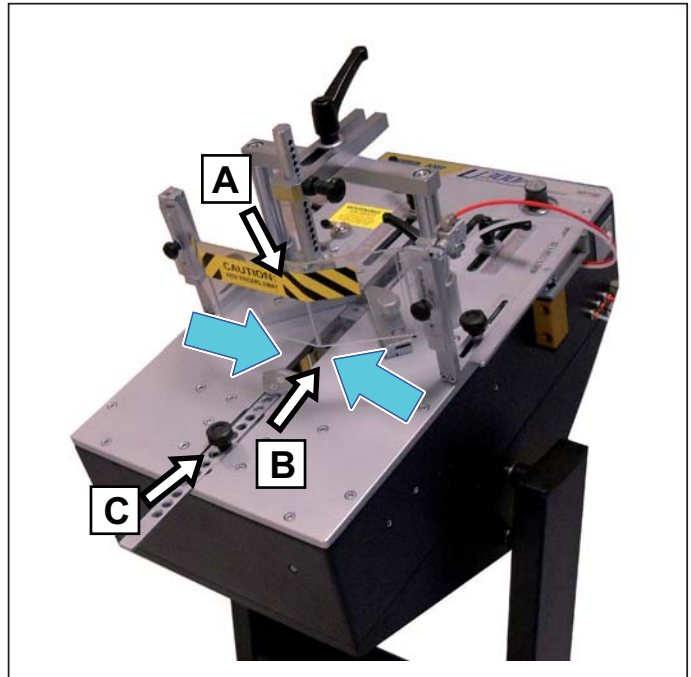
- effettuare la regolazione e attrezzaggio degli elementi mobili della macchina;
- effettuare la calibrazione, la regolazione, la pulizia delle parti interne della macchina.
- effettuare la pulizia delle parti interne della macchina eventualmente eseguendo smontaggi, la manutenzione, la lubrificazione, gli interventi d'assistenza, ricerca guasti, sostituzione parti usurate o deteriorate o le parti strutturali .

Le zone di lavoro che possono presentare rischi per il manutentore della macchina sono:

- la zona relativa ad operazioni di attrezzaggio, di calibrazione, di regolazione, di riparazione, di lubrificazione, di ricerca guasti e di sostituzione parti usurate o deteriorate delle parti previste e riportate nel manuale delle istruzioni per l'uso;
- le zone circostanti ed interne della macchina durante le movimentazioni degli elementi mobili;
- le zone circostanti le tubazioni;
- le zone circostanti i ripari fissi.

Indicazione schematica delle zone pericolose per il manutentore della macchina:

- A. zona sottostante il tampone
- B. zona anteriore all'asta a foglia
- C. la zona circostante al cursore dell'all'asta a foglia se rimossa;



### 5.3. PRESCRIZIONI DI MANUTENZIONE



#### PERICOLO – ATTENZIONE

**TUTTE LE OPERAZIONI DI MANUTENZIONE, PULIZIA E SOSTITUZIONE PARTI , DEVONO ESSERE TASSATIVAMENTE ESEGUITE CON LA MACCHINA ISOLATA DA TUTTE LE FONTI DI ENERGIA.**

È vietato compiere su organi in moto qualsiasi operazione di manutenzione.

#### 5.4. AVVERTENZE GENERALI

- ! PERICOLO – ATTENZIONE**  
**PRIMA DI QUALSIASI INTERVENTO DI MANUTENZIONE, PULIZIA, SOSTITUZIONE PARTI E RICERCA GUASTI, PRESTARE MOLTA ATTENZIONE ALLE ETICHETTE POSTE NELLA MACCHINA.**  
**DURANTE DETTE ATTIVITÀ NON SI DEVONO MANOMETTERE O DISINSERIRE DISPOSITIVI DI SICUREZZA PER NESSUNA RAGIONE, NÉ CREARE BY PASS, NÉ UTILIZZARLI A FINI DIVERSI DA QUELLI PREVISTI DAL COSTRUTTORE.**

Dopo ogni intervento di cui sopra, si devono ripristinare e rendere funzionanti tutti i dispositivi di sicurezza.

Non manomettere o deteriorare volutamente gli schermi di protezione né rimuovere o nascondere le etichette di avvertimento. In caso di deterioramento o constatazione di illegibilità richiedere subito al fornitore l'etichetta di ricambio.

- ! PERICOLO – ATTENZIONE**  
**PRIMA DI INIZIARE LA MANUTENZIONE, PULIZIA E SOSTITUZIONE PARTI, SEGNALARE SEMPRE CON UN CARTELLO BEN VISIBILE SEGNALARE CHE CI SONO INTERVENTI IN CORSO E RIAVIARE LA MACCHINA SOLO DOPO ESSERSI ACCERTATI DI AVER TERMINATO GLI INTERVENTI E DI AVER RIMONTATO TUTTE LE PROTEZIONI.**

#### 5.5. ISOLAMENTO DALLE FONTI DI ALIMENTAZIONE ESTERNE

Durante gli interventi di manutenzione, pulizia e sostituzione parti, la macchina non deve essere oggetto d'impiego e nessun comando deve essere dato.

Prima di eseguire qualsiasi operazione di manutenzione, lubrificazione, pulizia e sostituzione parti, etc..., si devono sezionare le fonti di alimentazione esterne.

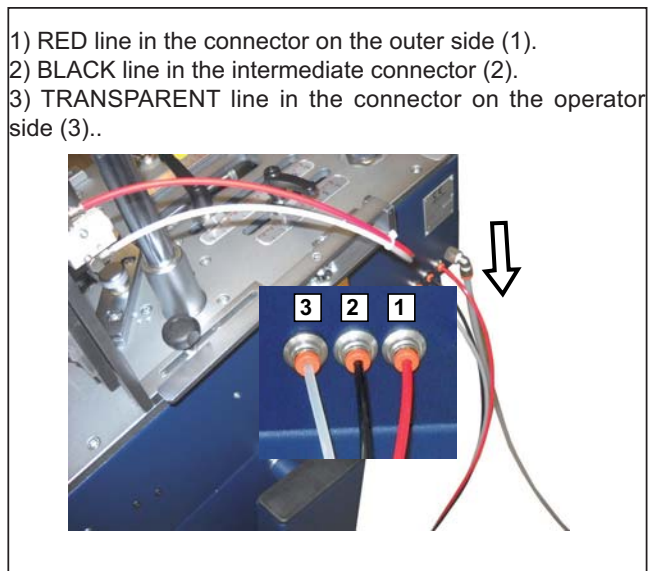
Tutti i dispositivi di sezionamento devono inoltre essere bloccati nella posizione di zero con dei lucchetti.

Ruotare la manopola per scaricare l'impianto pneumatico e scollegare il tubo di alimentazione.

#### 5.6. MANUTENZIONE ORDINARIA

Il personale che esegue le operazioni comprese nel presente capitolo, deve aver letto, compreso e deve rispettare le prescrizioni di sicurezza, in particolare:

1. l'attesa dei tempi di arresto, prima di introdurre gli arti o parti del corpo entro le aree pericolose della macchina;
2. l'impiego di adeguati dispositivi di protezione e degli accessori di sicurezza per eseguire lavori di pulizia entro le aree pericolose della macchina;
3. è vietato compiere su organi in moto qualsiasi operazione di riparazione o registrazione;
4. prima di eseguire qualsiasi operazione manutenzione, pulizia e sostituzione parti, si deve isolare la macchina da tutte le fonti di



energia.

Si devono inoltre rispettare delle regole generali per tenere la macchina in perfetto ordine di marcia:


1. tenere la macchina pulita e in ordine;
2. evitare ogni danno preventivo;
3. evitare che le riparazioni provvisorie o d'urgenza diventino sistematiche;
4. evitare di effettuare sulla macchina delle lavorazioni che producano truciolo meccanico; in caso di necessità, per esempio per praticare dei fori, controllare attentamente che nessun frammento rimanga sugli organi della macchina;

5. per lo smaltimento dei materiali usurati e sostituiti, attenersi alla normativa vigente.

### 5.7. INTERVENTI ESEGUIBILI DAGLI OPERATORI

Di seguito sono indicati tutti i controlli/verifiche periodiche, gli interventi di regolazione e registrazione e gli interventi di MANUTENZIONE ORDINARIA che possono essere svolti anche dall'operatore della macchina.

La posizione dei componenti nella macchina, è indicata nei lay out allegato al presente manuale.

FREQUENZA	VERIFICA	MODALITÀ E RISCONTRI
<b>Prima di ogni turno di lavoro</b>	Controllo area di lavoro: <ul style="list-style-type: none"> <li>• deve essere pulita e priva di polvere</li> </ul>	Il posto di lavoro è tutte le parti esterne della macchina devono essere pulite e devono essere asportate polvere od oggetti che potrebbero impedirne il corretto funzionamento e che potrebbero compromettere le condizioni di sicurezza presenti in origine nella macchina. Togliere tutti i trucioli dalla macchina con getto di aria compressa e con stracci preferibilmente non filamentosi  Per qualsiasi tipo d'intervento o per la sostituzione delle parti, attivare il servizio di manutenzione.
<b>Prima di ogni turno di lavoro</b>	Verificare la funzionalità: <ul style="list-style-type: none"> <li>• del dispositivo d'arresto d'emergenza;</li> <li>• delle parti del sistema di comando/controllo relative alla sicurezza;</li> </ul>	Al primo problema è necessario avviare provvedendo una procedura di controllo che verifichi la perfetta funzionalità meccanica dei dispositivi.  Per qualsiasi tipo d'intervento o per la sostituzione delle parti, attivare il servizio di manutenzione. L'eventuale sostituzione deve avvenire con prodotti originali del costruttore od almeno di qualità e sicurezza equivalenti.
<b>Prima di ogni turno di lavoro</b>	Verifica visiva di integrità: <ul style="list-style-type: none"> <li>• dei ripari fissi</li> </ul>	Tutti i ripari fissi devono svolgere la funzione per cui sono stati previsti. Verificare la loro integrità, sia nella parte interna che nella parte esterna della loro superficie e l'assenza di segni di erosione o rottura. Per qualsiasi tipo d'intervento o per la sostituzione delle parti, attivare il servizio di manutenzione.
<b>Quando necessario</b>	Verifica visiva: <ul style="list-style-type: none"> <li>• delle graffe inceppate</li> </ul>	Durante il funzionamento può capitare che delle graffe escano dal magazzino e rimangano in circolo nei pressi della testina. Rimuoverle mediante l'apposita penna magnetica fornita.  
<b>Almeno una volta la settimana</b>	Verifica visiva di integrità <ul style="list-style-type: none"> <li>• tutte le targhe</li> </ul>	In caso di una loro illeggibilità, o vengono richieste al costruttore oppure vengono comunque sostituite dall'utilizzatore con altre riportanti le identiche informazioni.

L'eventuale sostituzione deve avvenire con prodotti originali del costruttore od almeno di qualità e sicurezza equivalenti.

Le istruzioni relative alla sostituzione, non compaiono nel presente manuale e devono pertanto essere esplicitamente richieste al costruttore della macchina, il quale si riserva la responsabilità degli interventi di sostituzione.

### 5.8. INTERVENTI ESEGUIBILI SOLO DA MANUTENTORI

Di seguito sono indicati gli interventi di **MANUTENZIONE ORDINARIA**, che devono essere svolti da manutentori.

Le istruzioni relative alla sostituzione, non compaiono nel presente manuale e devono pertanto essere esplicitamente richieste al costruttore della macchina, il quale si riserva la responsabilità degli interventi di sostituzione.

FREQUENZA	VERIFICA	MODALITÀ E RISCONTRI
Ogni 1.000.000 di inserimenti	Verifica / sostituzione: • guarnizioni e martelletto	Procedere allo smontaggio del martelletto per la sostituzione delle sole guarnizioni o dell'intero pistone nel seguente modo:

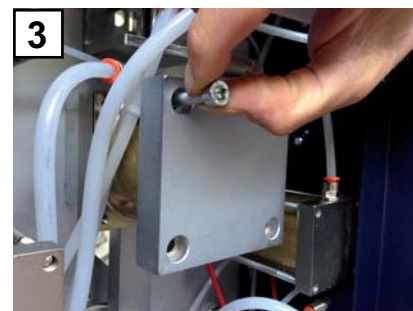
1. Allentare la maniglia a ripresa del cavalletto per inclinare il piano di lavoro all'indietro.



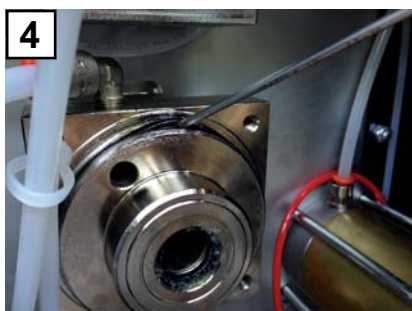
2. Scollegare l'aria dalla macchina.  
Scollegare i 2 tubi collegati al cilindro.  
Rimuovere le 4 viti a brugola che bloccano il cilindro pneumatico alla



3. Smontare il cilindro pneumatico ed estrarre il martelletto eventualmente rimasto al suo interno.



4. Rimuovere ogni traccia di sporco, lavare con sgrassante, verificare l'usura, ingrassare tutta la superficie interna.  
Sostituire la guarnizione esterna della testata aiutandosi con un cacciavite.



5. Pulire bene la sede della guarnizione e ingrassare.  
Sostituire la guarnizione a labbro interna della testata aiutandosi con un cacciavite.



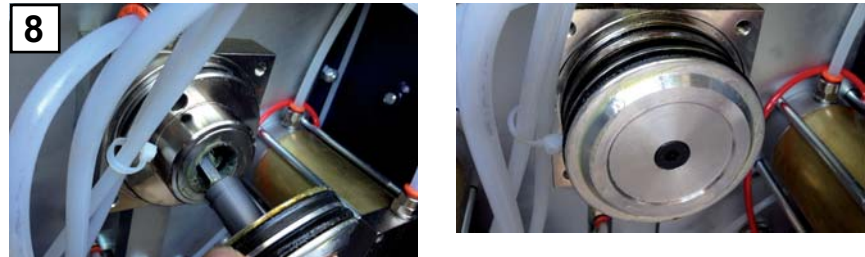
6. Pulire bene la sede e il foro in cui è montata la boccola, ingrassare.  
Rimuovere le guarnizioni dal martelletto, pulire bene e ingrassare, controllare l'usura o la presenza di



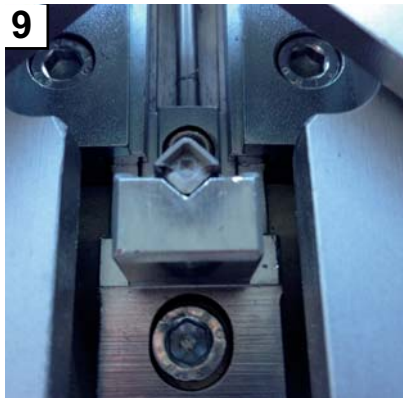
scheggiature.  
Montare le nuove guarnizioni avendo cura di orientare quelle a labbro nel verso giusto.  
7. Se il martelletto è consumato o scheggiato, procedere alla sostituzione dell'intero pistone. Le



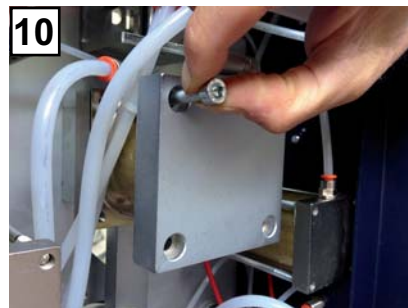
- estremità in rilievo del martelletto devono avere gli spigoli accentuati per il buon inserimento della graffa.
8. Ingrassare bene il pistone del martelletto e guarnizioni poi inserirlo nell'apposito foro facendo attenzione



- a non pizzicare la guarnizione a labbro.
- Se l'inserimento dovesse risultare difficoltoso si consiglia di rimuovere il supporto a "L", testina e caricatore graffe
9. Attenzione, orientare il martelletto in modo che la parte alta del pistone abbia i 2



- lati in rilievo verso il magazzino
10. Rimontare il cilindro e spingerlo bene in appoggio contro la testata. Bloccare con le 4 viti e ricollegare i



- tubi dell'aria.
- Al termine dell'operazione, controllare l'allineamento del gruppo di espulsione graffe: magazzino e testina:

ricollegare l'aria alla macchina e azionare più volte il martelletto per verificarne il corretto movimento che non deve avere costrizioni meccaniche.

Inserire il caricatore con le graffe e sparare più volte controllando la regolare fuoriuscita delle graffe dalla testina.



FREQUENZA	VERIFICA	MODALITÀ E RISCONTRI
Ogni 5.000.000 di inserimenti	Verifica / sostituzione supporto a "L"	Procedere allo smontaggio seguendo le istruzioni del paragrafo REGOLAZIONI MANUTENZIONI MECCANICHE.
Almeno mensilmente		Tutte le parti interne degli involucri, ed i vani della macchina in cui sono installati i motori, devono essere tenuti puliti ed asciutti. Provvedere con adeguati e comuni mezzi (quali per esempio aspirapolvere e pennello asciutto per la polvere e panni assorbenti per eventuali parti d'acqua), a mantenere adeguati detti spazi della macchina.
Almeno mensilmente	<b>Verifica dell'efficacia:</b> <ul style="list-style-type: none"> <li>dei collegamenti meccanici</li> </ul>	Effettuare, con gli adeguati attrezzi, un controllo del serraggio di morsetti, viti, dadi, bulloni e connessioni in generale sia delle parti dell'apparecchiatura che della macchina.
Almeno trimestrale	<b>Verificare l'affidabilità e la funzionalità:</b> <ul style="list-style-type: none"> <li>dei ripari fissi,</li> <li>dei dispositivi di sicurezza.</li> </ul>	<b>Le ispezioni necessarie, sono relative a:</b> <ul style="list-style-type: none"> <li>perdita o danneggiamento di qualsiasi parte del riparo, in particolare se ciò provoca una diminuzione delle funzioni di sicurezza, per esempio riduzione della resistenza agli urti in seguito a graffi su vetrate in plexiglas;</li> <li>sostituzione delle parti soggette a usura;</li> <li>funzionamento corretto degli interblocchi;</li> <li>deterioramento delle giunzioni o dei punti di fissaggio;</li> <li>deterioramento dovuto a corrosione, variazioni di temperatura o effetti chimici;</li> <li>funzionamento soddisfacente e lubrificazione delle parti mobili, se necessario;</li> <li>modifica delle distanze di sicurezza e delle dimensioni delle aperture;</li> <li>deterioramento del comportamento acustico, se applicabile.</li> </ul> <p>La sostituzione va effettuata quando almeno uno dei componenti indicati, presenta una usura anomala, ai primi segni di crepe, erosione o rottura. L'eventuale sostituzione deve avvenire con prodotti originali del costruttore od almeno di qualità e sicurezza equivalenti. Contattare direttamente il costruttore.</p>

L'eventuale sostituzione deve avvenire con prodotti originali del costruttore od almeno di qualità e sicurezza equivalenti.

LE ISTRUZIONI RELATIVE ALLA SOSTITUZIONE, NON COMPAIONO NEL PRESENTE MANUALE e devono pertanto essere esplicitamente richieste al costruttore della macchina, il quale si riserva la RESPONSABILITÀ DEGLI INTERVENTI DI SOSTITUZIONE.

## 5.9. PULIZIA

### **PERICOLO – CAUTELA**

*E' vietato pulire, oliare o ingrassare a mano gli organi e gli elementi in moto delle macchine, a meno che ciò non sia richiesto da particolare esigenze tecniche, nel qual caso deve essere fatto uso di mezzi idonei ad evitare ogni pericolo. I lavoratori devono essere resi edotti mediante avvisi chiaramente visibili. Di seguito sono indicati gli interventi per la pulizia, che possono essere svolti da manutentori.*

Normalmente, alcune operazioni di pulizia possono essere compiute dall'operatore; ciò quando si tratta di operazioni normali all'esterno della macchina che richiedono l'impiego di semplici mezzi di protezione individuale.

Le operazioni di pulizia delle parti interne della macchina devono essere effettuate dal servizio di manutenzione.

Per evitare inopportuni e pericolosi azionamenti involontari della macchina o indebite modifiche di qualunque natura, anche involontaria o accidentale alla stessa, è bene che la pulizia sia effettuata dal medesimo personale che opera sui macchinari, anziché da personale delle imprese di pulizia, il quale non può dare garanzie di rispetto di tutte le presenti raccomandazioni.

Tutti gli interventi di pulizia devono essere messi in atto solo ed esclusivamente, dopo aver isolato e scaricato la macchina dalle fonti di alimentazione di energia esterne .

### **PERICOLO – CAUTELA**

*Per la pulizia della macchina e dei componenti a bordo macchina, non impiegare mai benzina, solventi o fluidi infiammabili e/o corrosivi. Usare solventi non infiammabili e non tossici, commerciali ed omologati.*

Rispettare le modalità di utilizzo ed adottare gli eventuali dispositivi di protezione individuale, previsti da fornitore di tali sostanze.

La macchina e i componenti a bordo macchina, non devono essere mai lavati utilizzando acqua, tanto meno in forma di getti di qualunque natura e quantità; quindi, senza "secchio" né "gomma" né "spugna".

Per l'identificazione dei componenti citati e della loro posizione, fare riferimento al lay out "componenti meccanici" e fare riferimento al lay out allegato consegnato con la macchina.

Per l'accesso ad alcuni componenti oggetto di controllo, devono essere rimossi dei ripari fissi.

Questi sono identificati tramite la presenza del seguente cartello:



Al termine delle pulizie tutti i ripari fissi devono essere riposizionati e bloccati in posizione

FREQUENZA	PERSONALE	ZONA - MODALITÀ/METODI
Quando necessario	Anche l'operatore	IL PIANO DI LAVORO E LA TESTINA DI SPARO devono essere puliti da eventuali residui di colla impiegata nelle giunzioni delle cornici, non utilizzare acqua, ma prodotti a base di petrolio.
Quando necessario	Anche l'operatore	IL MAGAZZINO DELLE GRAFFE E LA GUIDA devono essere puliti da eventuali residui e polveri, non utilizzare acqua, ma prodotti a base di petrolio.
Almeno settimanale	Anche l'operatore	<ul style="list-style-type: none"> <li>IL POSTO DI LAVORO ED IL POSTO DI COMANDO deve essere tenuto in ordine ed asportare polvere e sostanze estranee imbrattanti. Il disordine comporta pericolo di incidenti. Durante la pulizia, impiegare mascherine antipolvere e gli ulteriori DPI prescritti per la tipologia d'intervento ed in base alle sostanze impiegate nella pulizia. Rispettare le modalità di utilizzo ed adottare gli eventuali DISPOSITIVI DI PROTEZIONE INDIVIDUALE, PREVISTI DA FORNITORE DI TALI SOSTANZE.</li> <li>Evitare l'impiego di alcool, benzina, solventi, e qualunque altro tipo di detergente sulle parti non metalliche, le quali, in caso di necessità, possono essere pulite esclusivamente con un detergente rigorosamente neutro e non schiumoso a base di acqua. In caso di necessità, le parti metalliche possono essere pulite con un panno morbido che non perda peli sulle superfici strofinate, leggermente imbevuto con alcool, facendo tuttavia attenzione a non toccare le parti in materiale plastico eventualmente vicine. Non utilizzare per nessuna ragione prodotti abrasivi, sostanze colorate, pagliette metalliche, spazzole, raschietti, etc.</li> <li>Rispettare le modalità di utilizzo ed adottare gli eventuali DISPOSITIVI DI PROTEZIONE INDIVIDUALE, PREVISTI DA FORNITORE DI TALI SOSTANZE.</li> </ul>
Almeno semestrale	Il manutentore	<ul style="list-style-type: none"> <li>Deve essere tolta la ruggine formatasi durante il trasporto o l'immagazzinaggio, sulle parti non verniciate. Per tale operazione devono essere impiegate sostanze antiruggine specificatamente poste in commercio per tali scopi.</li> <li>Rispettare le modalità di utilizzo ed adottare gli eventuali dispositivi di protezione individuale, previsti da fornitore di tali sostanze.</li> <li>Togliere il filtro a doppia azione depurativa (centrifuga per il deposito delle impurità più grandi della condensa e filtrante per tutte le minuscole particelle solide sospese nell'aria), posto nella zona di allaccio dell'alimentazione esterna di energia pneumatica.</li> <li>LO SCARICO DELLA CONDENZA avviene tramite gli appositi rubinetti (A) posti sul fondo delle tazze (B); le tazze sono estraibili per effettuare la pulizia.</li> <li>LA CONDENZA DEVE ESSERE sempre scaricata prima che il suo livello raggiunga gli elementi filtranti o i separatori di filtro.</li> <li>Nella pulizia, non usare composti sgrassanti a base di solventi sintetici.</li> <li>A pulizia avvenuta i filtri devono essere ricollocati nei punti da cui sono stati prelevati e le griglie devono essere adeguatamente rimontate e bloccate. Durante la pulizia, impiegare mascherine antipolvere.</li> </ul>

## 5.10. LUBRIFICAZIONE

Durante le operazioni di lubrificazione:

1. Evitare il contatto di oli e/o grassi con la pelle.
2. Durante l'operazione di sostituzione utilizzare dei guanti di protezione;

I lubrificanti, sia vecchi che nuovi, sono fortemente inquinanti: per lo smaltimento occorre contattare il proprio rivenditore di lubrificanti o apposite ditte di smaltimento rifiuti tossici.

Tutte le attività di lubrificazione devono essere eseguite:

1. sezionando preventivamente tutte le fonti di alimentazione esterne della macchina;
2. rispettando scrupolosamente le indicazioni di sicurezza riportate nelle "schede di sicurezza" di ogni singolo prodotto impiegato nella lubrificazione.

Di seguito sono indicati gli interventi di lubrificazione che devono essere svolti da manutentori.

Per ottenere un funzionamento ad alte prestazioni e privo di difetti, è importante lubrificare periodicamente gli elementi mobili della macchina.

La posizione dei componenti della macchina che devono essere lubrificati, è indicata nel lay out allegato al presente manuale.

Per lo smaltimento degli oli sostituiti o dei grassi, attenersi alla normativa vigente.

Non disperdere nell'ambiente l'olio esausto sostituito ma consegnarlo agli appositi centri di raccolta, come il consorzio obbligatorio appositamente creato a tale scopo.

### NOTE


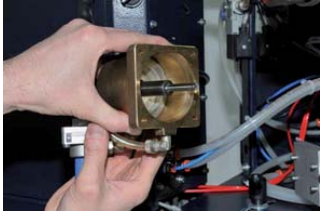
*Per l'accesso ad alcuni componenti oggetto di controllo, devono essere rimossi dei ripari fissi. Questi sono identificati tramite la presenza del seguente cartello:*



Al termine delle lubrificazioni tutti i ripari fissi devono essere riposizionati e bloccati in posizione.

### NOTE

- Utilizzare preferibilmente olio castro magna GC32 o equivalente, non silconico
- Una lubrificazione con prodotti inadeguati può causare problemi alle guarnizioni dei dispositivi pneumatici.

FREQUENZA	LUBRIFICAZIONE	MODALITÀ E RISCONTRI
Almeno semestrale	Il manutentore	<p>Lubrificare il pistone del martelletto seguendo le istruzioni del paragrafo MANUTENZIONE ORDINARIA.</p>   <p>Lubrificare le guide del carrello posto sotto il piano di lavoro.</p>
Ogni 200 ore	Pistone martelletto	<p>Lubrificazione automatica degli attuatori pneumatici. Verificare la presenza di olio nella vaschetta del gruppo filtro.</p>

## 6. RICERCA GUASTI / AVARIE - SBLOCCO ELEMENTI MOBILI

Nel caso di blocco di uno degli elementi mobili, perché sia possibile uno sblocco in condizioni di sicurezza, è necessario che l'operatore arresti la macchina e provveda ad informare i responsabili della manutenzione, nel caso non sia stato preventivamente autorizzato a tale operazione.

Di seguito sono indicati gli interventi per la ricerca guasti o avarie e sblocco elementi mobili che possono essere svolti da manutentori. Prima di procedere a qualsiasi intervento o indagine:

1. Segnalare, con un cartello, che si sta eseguendo la manutenzione della macchina.
2. Accertarsi che i macchinari a questo collegati a monte e/o a valle non arrechino pericolo o intralcio alle operazioni di manutenzione; spegnerli, in ogni caso, tramite le apposite procedure.
3. Prima di riavviare la macchina, accertarsi sempre che non vi sia del personale che stia ancora eseguendo operazioni di pulizia e/o di manutenzione.
4. Per le riparazioni meccaniche rivolgersi tassativamente, sempre, al costruttore.
5. Consultare sempre ed in ogni caso il costruttore del manufatto nei modi indicati nelle prime pagine del presente manuale.
6. Non azzerare/ripristinare il dispositivo di sicurezza automaticamente tramite una sequenza esterna senza verificare/accertare la causa che ha determinato l'arresto.

Tenendo conto degli eventuali tipi di informazione che il sistema di comando della macchina trasmette è possibile identificare/interpretare il guasto che si è verificato.

Tutti i dispositivi di informazione (visiva, uditiva), mirati ad evitare potenziali pericoli ergonomici, con le relative spiegazioni ed il tipo d'informazione che s'intende trasmettere al/agli operatore/i sono indicati nei capitoli 3 e 4.

A seconda del tipo di informazione, si deve intervenire per rimuovere la causa che ha determinato/generato il segnale visivo/uditivo.

I GUASTI O LE AVARIE che potrebbero portare ad un ARRESTO DELLA MACCHINA sono:

GUASTO / AVARIA	POTENZIALE/ CAUSA/E	MODALITÀ D'INTERVENTO E RISCONTRI
<b>Premendo a fondo il pedale e successivamente pulsante non si ha una regolare fuoriuscita delle graffe</b>	Pressione di lavoro insufficiente	<ul style="list-style-type: none"> <li>- Controllare che il valore minimo della pressione dell'impianto sia superiore a 6 bar</li> <li>- Controllare che il valore della pressione di lavoro sia compresa tra 4 / 7 bar</li> <li>- Controllare che il valore della pressione indicato sul manometro sia superiore a 2 bar, valore in funzione della durezza del materiale da assemblare</li> </ul>
	Graffe posizionate male nel caricatore	<ul style="list-style-type: none"> <li>- Controllare che la parte affilata (lato colla) sia rivolta verso l'alto</li> <li>- Controllare l'orientamento delle graffe</li> <li>- Controllare che il vertice a "V" delle graffe sia rivolto verso la parte posteriore della macchina o nella direzione delle squadre</li> <li>- Controllare che le graffe non presentino difetti (di incollaggio, di profilo irregolare ecc.) ed eventualmente sostituirle</li> </ul>
	Canale di guida delle graffe (supporto a "L") ostruito o usurato	Controllare che il canale di guida delle graffe (supporto a L) non sia sporco o intasato; eventualmente pulirlo.
	Spinta insufficiente dello spingi punti	Controllare che la pressione del riduttore che alimenta il cilindro dello spingi graffe sia almeno 2 Bar. Se necessario aumentare del 10%
	Graffe difettose	- Sostituire le graffe
	Pressione dell'aria insufficiente	Controllare che la pressione dell'aria proveniente dal compressore sia almeno di 6 Bar
	Magazzino graffe aperto	Chiudere il magazzino azionando l'apposita valvola a leva (posizione ON) - Sostituire la valvola del pedale
	Valvole difettose	- Sostituire le valvole di comando
<b>Premendo il pulsante più volte il funzionamento, inizialmente corretto, diventa irregolare</b>	Valvole intasate da un eccesso di olio o di condensa	Eliminare l'eccesso di olio o di condensa dalle valvole scollegando uno ad uno i tubi di comando facendo fuoriuscire aria.
	Valvole difettose	Eventualmente sostituire le valvole - Sostituire la valvola del pedale - Sostituire le valvole del comando

GUASTO / AVARIA	POTENZIALE/I CAUSA/E	MODALITÀ D'INTERVENTO E RISCONTRI
<p><b>Premendo il pedale la macchina funziona regolarmente, ma quando si rilascia il pedale si nota un certo ritardo nel riposizionamento delle colonne e/o del martelletto</b></p>	<p>Valvole difettose o intasate</p>	<ul style="list-style-type: none"> <li>- Eliminare olio e/o condensa</li> <li>- Sostituire la valvola del pedale</li> <li>- Sostituire le valvole di comando difettose</li> </ul>
<p><b>Volendo inserire più graffe nello stesso punto, queste non si sovrappongono in altezza oppure nell'inserimento assumono una posizione inclinata</b></p>	<p>Graffe non appropriate</p>	<p>Sostituire le graffe con altre adeguate</p>
	<p>Bloccaggio delle cornici non corretto (la cornice si muove durante l'inserimento graffe)</p>	<ul style="list-style-type: none"> <li>- Verificare e al caso correggere la posizione del tampone verticale e quella del morsetto orizzontale</li> <li>- Aumentare la pressione agendo sul riduttore</li> </ul>
	<p>Martelletto usurato</p>	<ul style="list-style-type: none"> <li>- Sostituire il tampone con uno più adeguato</li> <li>- Sostituire il martelletto</li> </ul>
	<p>Martelletto ostruito</p>	<p>Ripulire la parte superiore del martelletto eliminando qualsiasi prodotto ne abbia intasato il profilo superiore</p>
	<p>Il gruppo di espulsione graffe non è allo stesso livello del piano di lavoro</p>	<p>Regolare il gruppo di espulsione graffe allo stesso livello del piano di lavoro</p>
	<p>Controllare il corretto funzionamento del sistema frenante "AFC"</p>	<p>Sostituire le guarnizioni Regolare la corsa del pistone tramite l'apposita vite</p>
<p><b>Lavorando in posizione orizzontale il carrello tende ad andare verso l'arresto superiore, e tirando la leva verso l'arresto inferiore, questa risulta essere dura</b></p>	<p>Cilindro di bilanciamento alimentato</p>	<p>Agire sul riduttore ed impostare la pressione a 0 Bar</p>
<p><b>La macchina produce rumore.</b></p>	<p>Gli elementi mobili della macchina non sono adeguatamente lubrificati.</p>	<p>Verificare eliminare eventuali blocchi degli elementi mobili e/o eseguire gli interventi di lubrificazione</p>

## 7. REINSTALLAZIONE E RIUTILIZZAZIONE

**ATTENZIONE – PERICOLO**  
**LO SPOSTAMENTO E LA REINSTALLAZIONE DELLA MACCHINA SONO OPERAZIONI PARTICOLARMENTE DELICATE CHE RICHIEDONO NOTEVOLE ESPERIENZA, PERTANTO DEVONO ESSERE ESEGUITE ESCLUSIVAMENTE DAL PERSONALE DIRETTAMENTE INCARICATO DAL COSTRUTTORE, O DA ESSO AUTORIZZATO E DA NESSUN ALTRO, PER POTER ESSERE REALIZZATE SENZA RISCHI NÉ PER IL PERSONALE NÉ PER LA MACCHINA.**

## 8. MEZZI DI ESTINZIONE

Le indicazioni dei mezzi di estinzione risultano di fondamentale importanza in quanto eventuali operazioni/interventi non eseguiti conformemente a quanto di seguito riportato o addirittura non previsti, possono determinare un danneggiamento della macchina, delle sue parti interne, dell'impianto di alimentazione, del prodotto lavorato/produzione o addirittura infortuni agli operatori, fanno decadere il diritto di garanzia.

**ATTENZIONE – PERICOLO**  
**TUTTE LE EVENTUALI OPERAZIONI DI ESTINZIONE INCENDIO DEVONO ESSERE ESEGUITE DA PERSONALE ADEGUATAMENTE INFORMATO E FORMATO CIRCA I RISCHI E PERICOLI CUI POSSONO PRESENTARSI DURANTE LO SVOLGIMENTO DELLE ATTIVITÀ IN OGGETTO E DEVE AVER LETTO E COMPRESO LE PRESCRIZIONI DI SICUREZZA RIPORTATE NEL PRESENTE MANUALE DELLE ISTRUZIONI PER L'USO E DEVE PRESENTARE CONDIZIONI PSICOFISICHE NORMALI.**

In caso d'incendio di parti della macchina o del prodotto lavorato, si raccomanda di usare estintori al C<sub>0</sub>2 di tipo C.

Uno di essi deve essere posto permanentemente in prossimità del posto principale di lavoro della macchina.

## 9. DEMOLIZIONE E SMALTIMENTO

**PERICOLO – ATTENZIONE**  
**NEL CASO IN CUI SI DECIDA DI NON UTILIZZARE PIÙ LA MACCHINA OGGETTO DEL PRESENTE MANUALE PERCHÉ OBSOLETO E/O IRRIMEDIABILMENTE GUASTO O USURATO AL PUNTO DA RENDERNE ANTIECONOMICA LA RIPARAZIONE, OCCORRE PROCEDERE ALLA SUA MESSA FUORI SERVIZIO RENDENDOLO INOPERANTE E PRIVO DI POTENZIALI PERICOLI.**

La messa fuori servizio della macchina deve essere affidata a personale specializzato ed attrezzato.

Se il cliente non dispone di personale o strumentazione adeguata per poter eseguire la procedura di demolizione in condizioni di assoluta sicurezza ed in modo tale da garantire l'incolumità degli operatori, rivolgersi al personale tecnico del costruttore della macchina.

Prima di iniziare la demolizione segnalare che ci sono interventi in corso.

### 9.1. DEMOLIZIONE

**NOTE**  
*Per poter eseguire gli interventi in massima sicurezza, le zone circostanti la macchina, per una zona di 360° e per almeno una distanza 2000mm, devono essere libere da pareti, altri macchinari, attrezzature o altri elementi d'ingombro come colonne.*

Le principali fasi sequenziali per lo smontaggio e lo smantellamento comprendono (elenco indicativo non esaustivo): smontare tutti i componenti inviando ad enti o società di raccolte differenziate nel rispetto della normativa vigente.

Tutte le operazioni di scollegamento devono essere svolte impiegando adeguati attrezzi ed utensili e di adeguate dimensioni (per es. cacciavite a taglio o a croce, chiavi esagonali, chiavi a brugola etc...), a secondo delle viti.

Durante le operazioni di smontaggio per nessuna ragione si deve entrare all'interno della macchina né porsi sotto o sopra di essa: rimanere sempre a fianco della macchina.

Prima di smontare qualunque parte e/o scollegare e/o allentare qualunque elemento di unione, assicurarsi bene che le parti connesse non possano crollareVi addosso.

Per fare ciò impiegare anche eventuali supporti, o fermi ausiliari, o dispositivi di sollevamento omologati e certificati secondo le disposizioni legislative e regolamentari vigenti nel Vostro paese.

Non effettuare mai le operazioni di smontaggio da soli ma farsi sempre assistere da qualcuno che possa aiutarvi e/o soccorrervi in caso di errore e che comunque presenti come minimo le professionalità del manutentore.

Porre particolare attenzione alle eventuali etichette affisse direttamente sui componenti da scollegare ed in prossimità delle morsettiere. Al termine delle attività di smantellamento tutte le targhette d'identificazione della macchina e ogni altro documento ad essi riferito, deve essere distrutto.

### 9.2. SMALTIMENTO



**PERICOLO – ATTENZIONE**  
**EFFETTUARE LO SMALTIMENTO DEI COMPONENTI CHE COSTITUISCONO LA MACCHINA SECONDO MODALITÀ OPERATIVE CHE RISPETTINO I PRINCIPI DI SICUREZZA E DI SALVAGUARDIA AMBIENTALE.**

La macchina può essere smaltita senza bisogno di ridurla in pezzi minuti; è sufficiente scollegare i principali gruppi che la compongono e porli sul mezzo di trasporto adibito alla rottamazione.

Ovviamente, per fare ciò occorrono comunque adatti mezzi di sollevamento e spostamento quali muletti, paranchi, caprette, gru a ponte mobile, etc., tutti omologati e certificati secondo le disposizioni legislative e regolamentari vigenti.

Provvedere al loro smaltimento operando in conformità alle norme vigenti, rivolgendosi agli organismi preposti e/o ad imprese specializzate nella rottamazione delle macchine industriali e/o nello smaltimento dei rifiuti, affinché avvenga la separazione tra materiale plastico, materiale metallico e componenti che devono essere inviati a raccolte differenziate.

E' obbligo del datore di lavoro essere a conoscenza delle leggi vigenti in merito nel proprio paese e operare in modo da ottemperare a tali legislazioni.

É vietato ed inoltre passibile di sanzioni, abbandonare la macchina nell'ambiente.

#### DATI IDENTIFICATIVI

##### COSTRUTTORE

ALFAMACCHINE S.r.l.

Indirizzo

Via Selva, 23/25 - 47122 FORLI

Tel. +39 0543 783301 Fax +39 0543 783302

E-mail: customerservice@alfamacchine.com

Denominazione	<b>ASSEMBLATRICE PER CORNICI</b>
Funzione	<b>ASSEMBLAGGIO DI CORNICI MEDIANTE L'INSERIMENTO DI GRAFFE METALLICHE</b>
Modello / Tipo	U300P (versione precedente MINIGRAF 3)
Matricola	
Anno di costruzione	
Revisione manuale	<b>01</b>

#### DOCUMENTO

MANUALE DELLE ISTRUZIONI PER L'USO

N. volumi: 1

Data: 23/03/2016

Revisione: 01

© Copyright 2011 - ALFAMACCHINE S.r.l.

Senza la preventiva autorizzazione scritta della ALFAMACCHINE S.r.l., questo manuale o parte di esso non può essere riprodotto in nessuna forma, modificato, trascritto, tradotto in qualsiasi lingua, reso disponibile a terzi o comunque usato in modo che possa pregiudicare gli interessi della ALFAMACCHINE S.r.l.

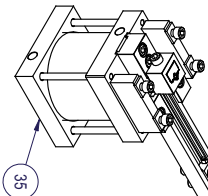
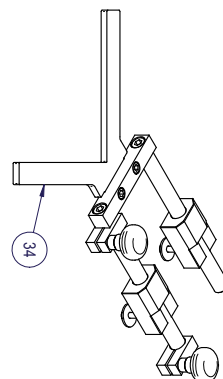
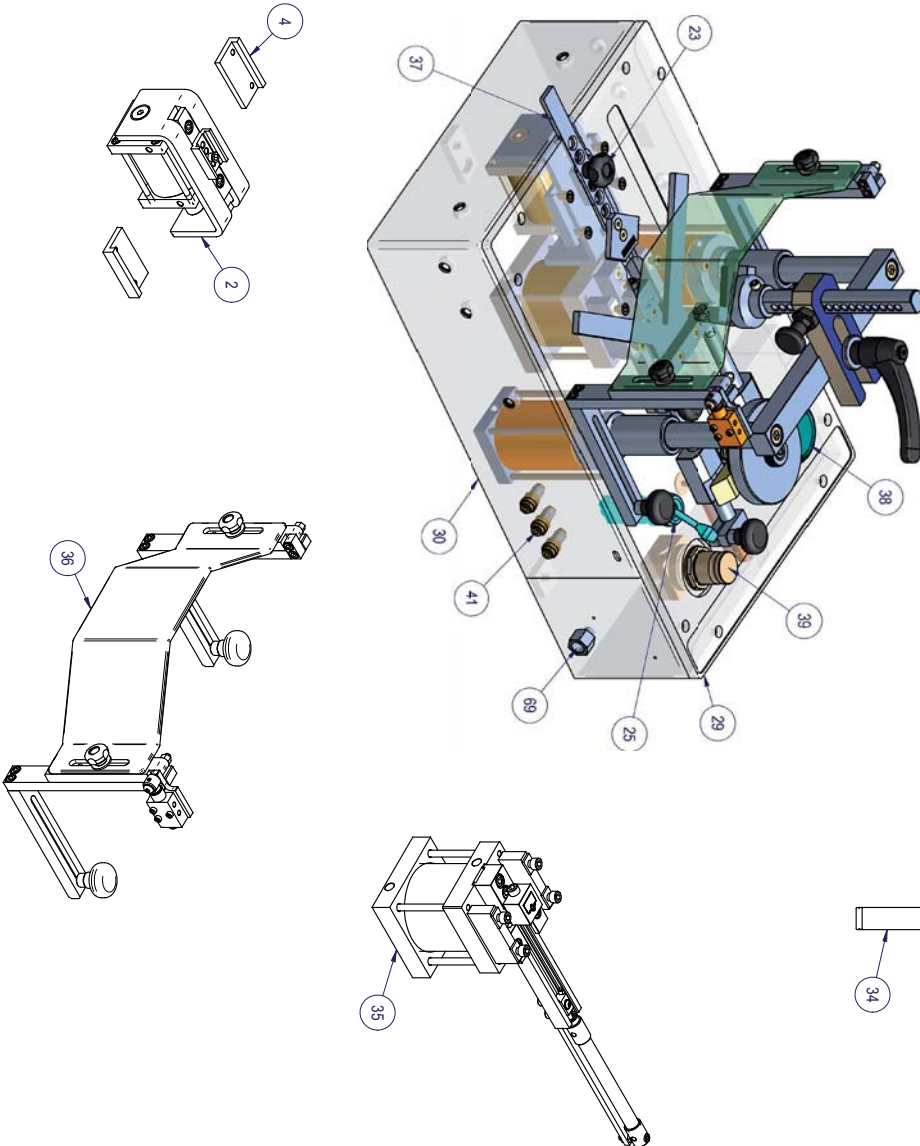
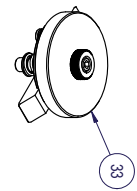
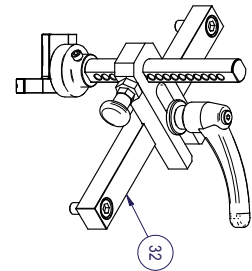
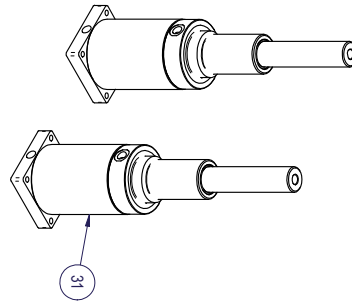
**Ogni abuso sarà perseguito ai sensi di legge e sui diritti d'autore.**

**TAVOLA 0 - VISTA ESPLOSO DELLA MACCHINA**

**TAVOLA 40 - MONTAGGIO GRUPPO MOVIMENTO TESTA**

U300 TAB.0 MACHINE ASSEMBLY EXPLODED VIEW - VISTA ESPLOSO DELLA MACCHINA

Numero oggetto	Numero documento	Commenti	Quantità
2		HORIZONTAL CLAMP CYLINDER CILINDRO BLOCCAGGIO ORIZZONTALE - 225120011	1
4		HORIZONTAL CLAMP SUPPORT SUPPORTO BLOCCAGGIO ORIZZONTALE - 364200020	2
23		KNOB D.30 POMELLO D.30 - 753220001	1
25		MAGAZINE FLV VALVE VALVOLA FLV MAGAZZINO - 732140001	1
29		M3 TOP BENCH PANO M3 - 391250091	1
30		M3 METAL FRAME CARCASSA M3 - 291690010	1
31*		VERTICAL CLAMP CYLINDER CILINDRO BLOCCAGGIO VERTICALE - 225220010	2
32*		VERTICAL CLAMP GROUP ASSEMBLY GRUPPO BLOCCAGGIO VERTICALE M3	1
33*	TAB.22A	AFC BRAKE ASSEMBLY MONTAGGIO GRUPPO FRENO AFC	1
34*	TAB.21	M3 FENCES GROUP ASSEMBLY MONTAGGIO GRUPPO SQUADRA M3	1
35*	TAB.20	HEAD GROUP ASSEMBLY MONTAGGIO GRUPPO TESTA	1
36*	TAB.24	CE SAFETY GUARD PROTECTION COMPLETE PROTEZIONE CE COMPLETA - 248850020	1
37	TAB.22B	FRONTAL CLAMP ASTA A FOGLIA BLOCCAGGIO ORIZZONTALE - 242170010	1
38		AIR PRESSURE GAUGE MANOMETRO - 258310020	1
39		AIR PRESSURE REGULATOR REGOLATORE DI PRESSIONE - 735830002	1
41		AIR FITTING AM SIZE RACCORDO PER TUBO 4MM - 730900033	3
69		MAIN AIR PRESSURE CONNECTION RACCORDO INGRESSO ARIA COMPRESSA - 730510001	1

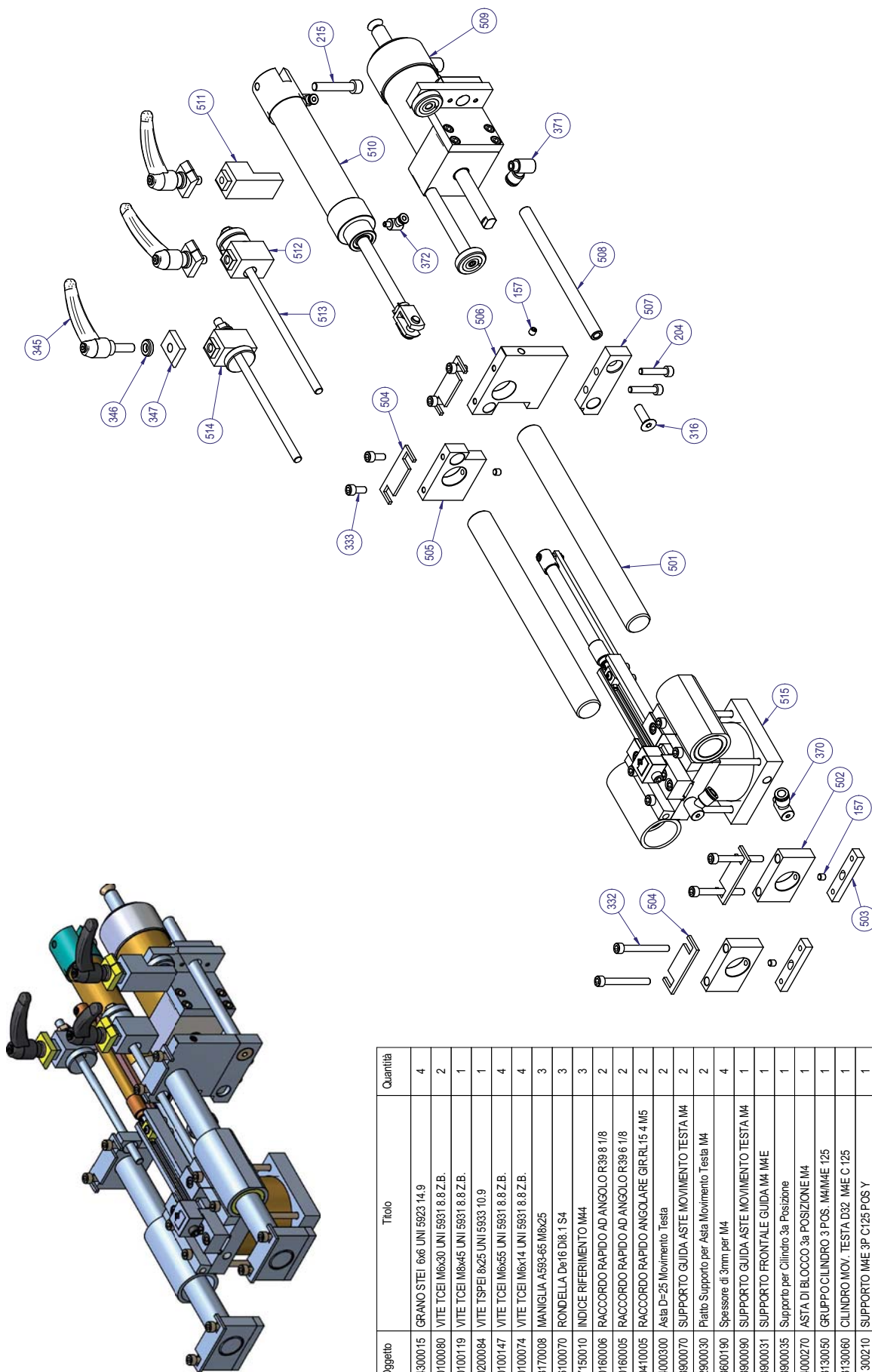


Alfamacchine  
10.2015

**TAVOLA 41 - GRUPPO TESTA E MAGAZZINO**

Alfamacchine  
10.2015

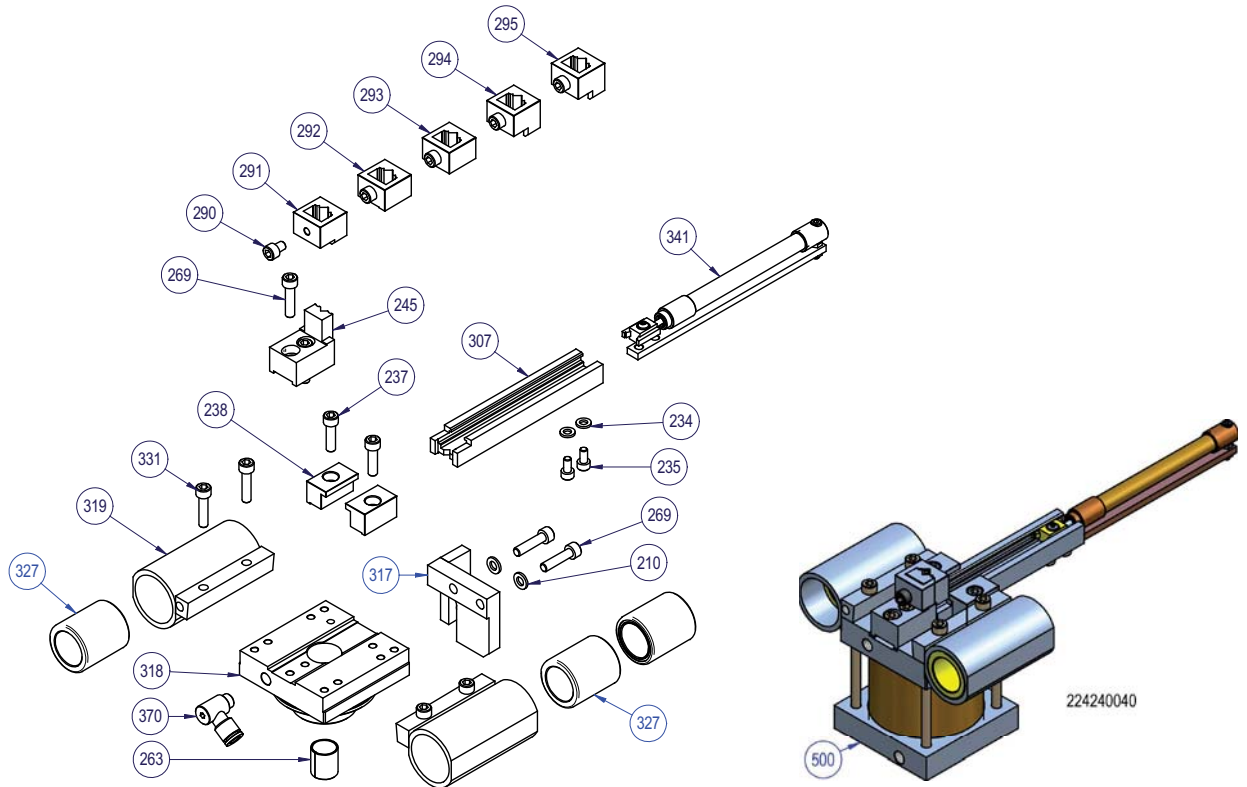
U300P TAB.40 HEAD MOVEMENT GROUP ASSEMBLY - MONTAGGIO GRUPPO MOVIMENTO TESTA



Numero oggetto	Oggetto	Titolo	Quantità
157	714300015	GRANO STEI 6x6 UNI 5923 14.9	4
204	710100080	VITE TCEI M6x30 UNI 5931 8.8 Z.B.	2
215	710100119	VITE TCEI M8x45 UNI 5931 8.8 Z.B.	1
316	710200084	VITE TSPEI 8x25 UNI 5933 10.9	1
332	710100147	VITE TCEI M6x55 UNI 5931 8.8 Z.B.	4
333	710100074	VITE TCEI M6x14 UNI 5931 8.8 Z.B.	4
345	753170008	MANIGLIA A595.65 M8x25	3
346	336100070	RONDELLA De16 Di8.1 S4	3
347	397150010	INDICE RIFERIMENTO IM44	3
370	730160006	RACCORDO RAPIDO AD ANGOLO R39.6 1/8	2
371	730160005	RACCORDO RAPIDO AD ANGOLO R39.6 1/8	2
372	730410005	RACCORDO RAPIDO ANGOLARE GIR/RL 15.4 M5	2
501	334000300	Aste D=25 Movimento Testa	2
502	383900070	SUPPORTO GUIDA ASTE MOVIMENTO TESTA IM4	2
503	372900030	Platto Supporto per Asta Movimento Testa IM4	2
504	383600190	Spessore di 3mm per IM4	4
505	383900090	SUPPORTO GUIDA ASTE MOVIMENTO TESTA IM4	1
506	383900031	SUPPORTO FRONTALE GUIDA IM4 M4E	1
507	383900035	Supporto per Cilindro 3a Posizione	1
508	334000270	ASTA DI BLOCCO 3a POSIZIONE IM4	1
509	223130050	GRUPPO CILINDRO 3 POS. IM4/M4E 125	1
510	223130060	CILINDRO MOV. TESTA D32 IME C 125	1
511	381300210	SUPPORTO IME 3P C125 POS Y	1
512	383900110	SUPPORTO ARRESTO PRIGIONIERO	1
513	248000040	ASTA DI BATTUTA POSIZIONE Z - IM4	1
514	248000030	MONTAGGIO STOP POSIZIONE X - IM4	1
515	224240040	MONTAGGIO GRUPPO TESTA IM4	1


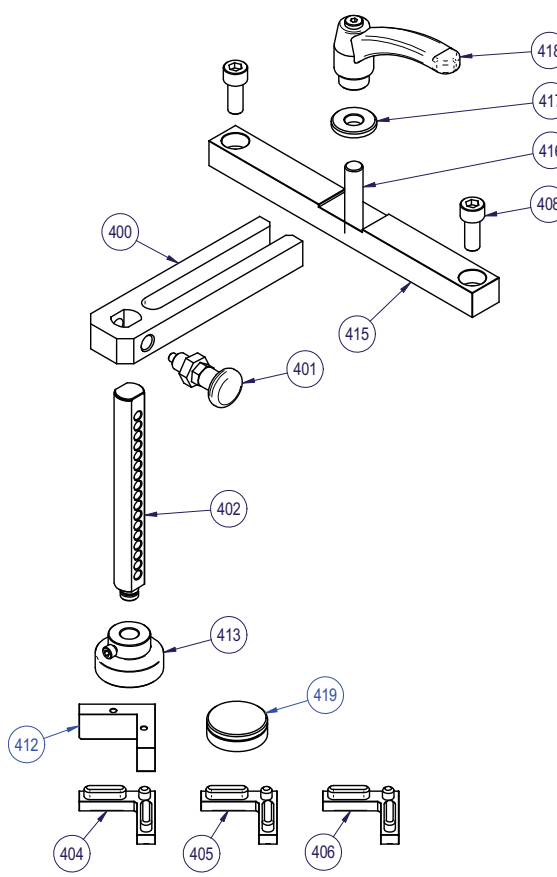
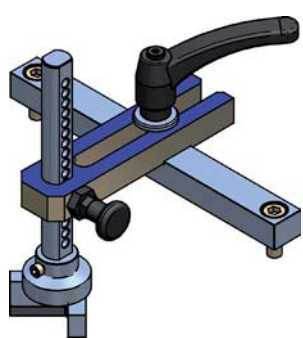
**TAVOLA 42 - GRUPPO BLOCC. VERTICALE**

U300P	TAB.41	HEAD & MAGAZINE GROUP - GRUPPO TESTA E MAGAZZINO	 <span style="font-size: 1.2em; font-weight: bold;">10.2015</span>
-------	--------	--	---



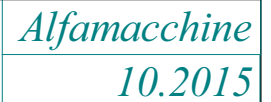
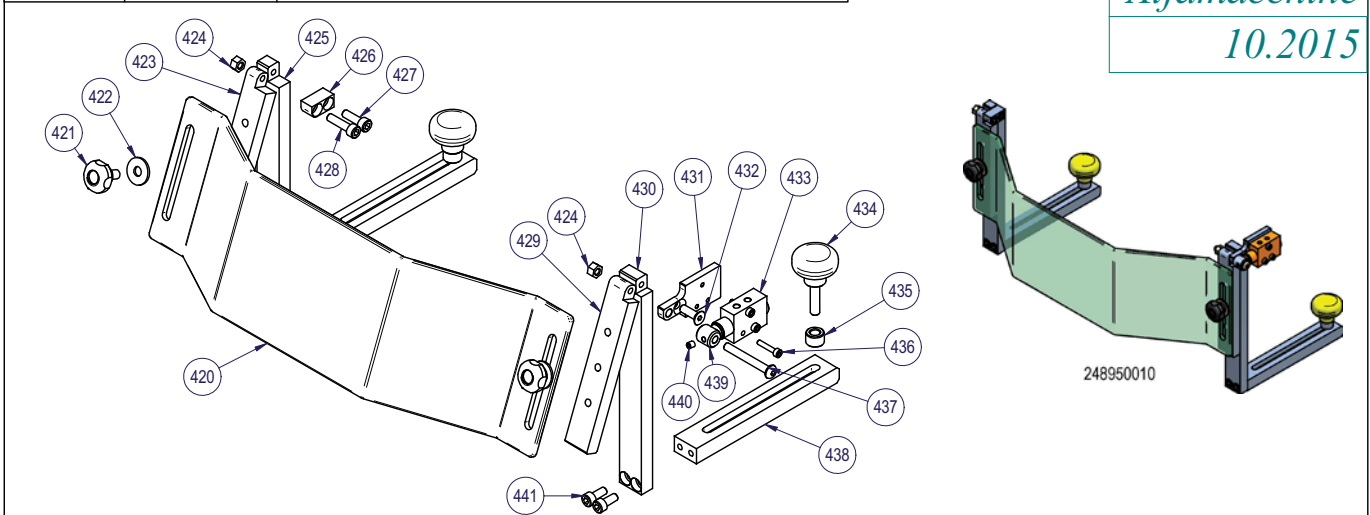
Numero oggetto	Oggetto	Titolo	Quantità
210	718100003	RONDELLA PIANA M6 UNI 6592 12.5x6 Z.B.	2
234	718100002	RONDELLA PIANA M5 UNI 6592 5x10 Z.B.	2
235	710100042	VITE TCEI M5x10 UNI 5931 8.8 Z.B.	2
237	710100078	VITE TCEI M6x22 UNI 5931 8.8 Z.B.	2
238	383600020	SUPPORTO BLOCCAGGIO CARICATORE	2
245	384200050	SUPPORTO A L	1
263	753420008	BOCCOLA ALVEOLATA Di16 De18 L20	1
264	722320001	GUARNIZIONE A LABBRO DI 062	1
267	720250005	OR 6237 Di59.69 CORDA 5.34 NBR70	1
268	720250004	OR DI. 64,77 CORDA 2,62	1
269	710100105	VITE TCEI M6x25 UNI 5931 8.8 Z.B.	4
272	722260014	GUARNIZIONE A LABBRO M5 7060	1
290	710100070	VITE TCEI M6x8 UNI 5931 12.9	5
291	394950030	TESTINA H10	1
292	394950050	TESTINA H15	1
293	394950040	TESTINA H12	1
294	394950020	TESTINA H7	1
295	394950060	TESTINA H5	1
300	710100066	VITE TCEI M6x80 UNI 5931 8.8 Z.B.	4
301	352200050	COPPA D70 CIL. ESP. M3 M4	1
302	298420040	MARTELLETTO M3-M4-M44 - COMPLETO	1
307	398350031	MAGAZZINO	1
317	381300090	Braccetto per Movimento Testa	1
318	244240150	TESTATA U300P - COMPLETA	1
319	337000050	BOCCOLA GUIDA M4 - M4E	2
327	740550084	MANICOTTO A SFERE KH2540 PP	3
331	710140046	VITE UMBRAKO TCEI 6 x 25 NERE	4
341	221330020	SPINGIPUNTI COMPLETO M4-M44	1
370	730160006	RACCORDO RAPIDO AD ANGOLO R39 8 1/8	2

**TAVOLA 12 - PROTEZIONE CE**

U300P	TAB.42	VERTICAL CLAMP GROUP - GRUPPO BLOCC. VERTICALE	 <span style="font-size: 1.2em; font-weight: bold;">10.2015</span>
			
Numero oggetto	Oggetto	Titolo	Quantità
400	383600080	SUPPORTO M4 ASTA BLOCCAGGIO VERTICALE	1
401	753320010	POMELLO CON SPINTORE A MOLLA	1
402	334000100	ASTA BLOCC. VERTICALE PORTA TAMPONE	1
404	397100001	PAD L-SHAPED 90 SHORE - BLACK	1
405	397100002	PAD L-SHAPED 75 SHORE - YELLOW	1
406	397100003	PAD L-SHAPED 65 SHORE - BLUE	1
408	710100151	VITE TCEI M10x25 UNI 5931 8.8 Z.B.	2
412	397100005	SUPPORTO ANGOLO INSERTO VULKOLLAN	1
413	244120130	PORTA TAMPONE	1
415*	376400010	TRAVERSA	1
416	336210120	GRANO TRAVERSA M12	1
417	336100030	RONDELLA BLOCCAGGIO SUPPORTO BL.V.	1
418	244660010	MANIGLIA PER TRAVERSA M12	1
419	242230010	TAMPONE TONDO IN FELTRO	1

## TAVOLA 43 - LEVA COMANDO POSIZIONI

U300P    TAB.12    CE SAFETY GUARD - PROTEZIONE CE

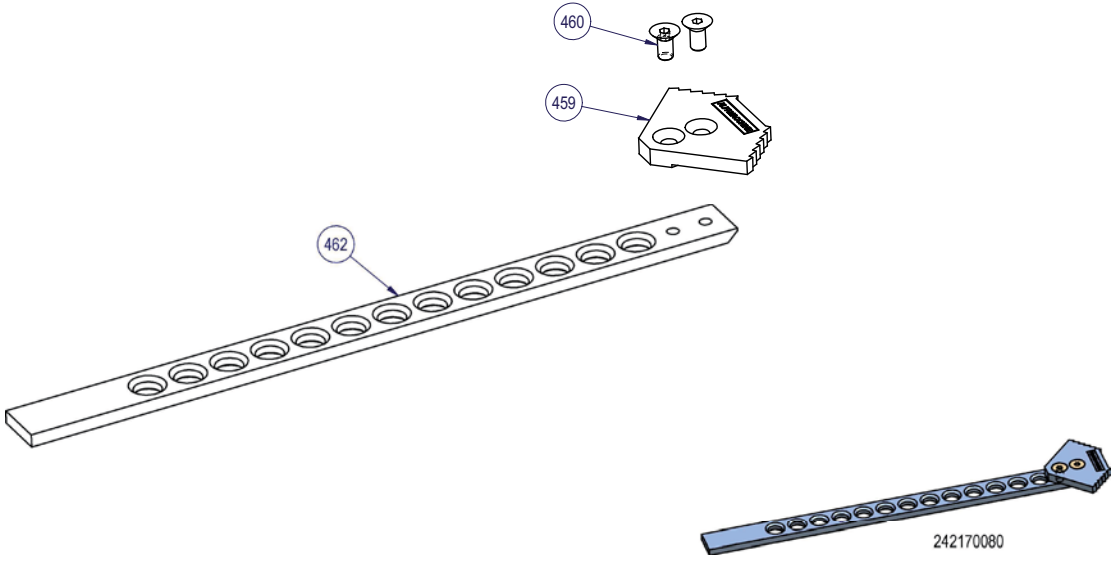

 Alfamacchine  
10.2015


Numero oggetto	Oggetto	Titolo	Quantità	Numero oggetto	Oggetto	Titolo	Quantità
420	398950030	PROTEZIONE CE M4/M4E/MC/MP	1	431	388200020	SUPPORTO VALVOLA PROTEZIONE	1
421	753320009	VOLANTINO D20 M6x10 ZN	2	432	710200055	VITE TSPEI 5x16 UNI 5933 10.9 ZB	1
422	718100015	RONDELLA PIANA M6 UNI 6593 6x18 Z.B.	2	433	732540003	MICROVALVOLA 0ALF106.A	1
423	381300190	SUPPORTO SX PROTEZIONE CE	1	434	753320004	POMELLO MASCHIO M6x25	2
424	715650002	DADO M5 Medio UNI 5588 6S P.G.Z.B.	2	435	336100020	RONDELLA MORSETTO	2
425	381300200	SUPPORTO FISSO SX PROTEZIONE CE	1	436	710100203	VITE TCEI M3x16 UNI 5931 ZB	3
426	388200030	BLOCCO STAFFA PROTEZIONE CE	1	437	710240013	VITE TBEI M5x40 ZB	1
427	710100045	VITE TCEI M5x16 UNI 5931 8.8 Z.B.	1	438	388200070	SUPPORTO SCORREVOLE PROTEZIONE CE	2
428	710100047	VITE TCEI M5x20 UNI 5931 8.8 Z.B.	1	439	394650020	CAMMA PROTEZIONE	1
429	381300180	SUPPORTO DX PROTEZIONE CE	1	440	714300005	GRANO STEI 4x5 UNI 5927 14.9 A PUNTA	1
430	381300170	SUPPORTO FISSO DX PROTEZIONE CE	1	441	710100043	VITE TCEI M5x12 UNI 5931 8.8 Z.B.	4

**TAVOLA 44 - ASTA A FOGLIA**

U300P	TAB.43	POSITIONS COMMAND LEVER - LEVA COMANDO POSIZIONI	<p><i>Alfamacchine</i> <b>10.2015</b></p>																																
<table border="1" style="width: 100%; border-collapse: collapse;"> <thead> <tr> <th style="width: 10%;">Numero oggetto</th> <th style="width: 30%;">Oggetto</th> <th style="width: 40%;">Titolo</th> <th style="width: 20%;">Quantità</th> </tr> </thead> <tbody> <tr> <td>285</td> <td>710200021</td> <td>VITE TSCEI M4x10 ZINCATA</td> <td style="text-align: center;">1</td> </tr> <tr> <td>310</td> <td>383900640</td> <td>SUPPORTO LEVA POSIZIONE M4E</td> <td style="text-align: center;">1</td> </tr> <tr> <td>311</td> <td>753870012</td> <td>SPINA D3x30 UNI 1707</td> <td style="text-align: center;">1</td> </tr> <tr> <td>312</td> <td>334500040</td> <td>PERNO LEVA POSIZIONE M4E</td> <td style="text-align: center;">1</td> </tr> <tr> <td>313</td> <td>392350021</td> <td>LEVA VALVOLA POSIZIONE M4E</td> <td style="text-align: center;">1</td> </tr> <tr> <td>355</td> <td>732290001</td> <td>VALVOLA 0ALF 105</td> <td style="text-align: center;">1</td> </tr> <tr> <td>367</td> <td>730170004</td> <td>RACCORDO GIREVOLE RL31 1/8 TUBO 4</td> <td style="text-align: center;">3</td> </tr> </tbody> </table>				Numero oggetto	Oggetto	Titolo	Quantità	285	710200021	VITE TSCEI M4x10 ZINCATA	1	310	383900640	SUPPORTO LEVA POSIZIONE M4E	1	311	753870012	SPINA D3x30 UNI 1707	1	312	334500040	PERNO LEVA POSIZIONE M4E	1	313	392350021	LEVA VALVOLA POSIZIONE M4E	1	355	732290001	VALVOLA 0ALF 105	1	367	730170004	RACCORDO GIREVOLE RL31 1/8 TUBO 4	3
Numero oggetto	Oggetto	Titolo	Quantità																																
285	710200021	VITE TSCEI M4x10 ZINCATA	1																																
310	383900640	SUPPORTO LEVA POSIZIONE M4E	1																																
311	753870012	SPINA D3x30 UNI 1707	1																																
312	334500040	PERNO LEVA POSIZIONE M4E	1																																
313	392350021	LEVA VALVOLA POSIZIONE M4E	1																																
355	732290001	VALVOLA 0ALF 105	1																																
367	730170004	RACCORDO GIREVOLE RL31 1/8 TUBO 4	3																																

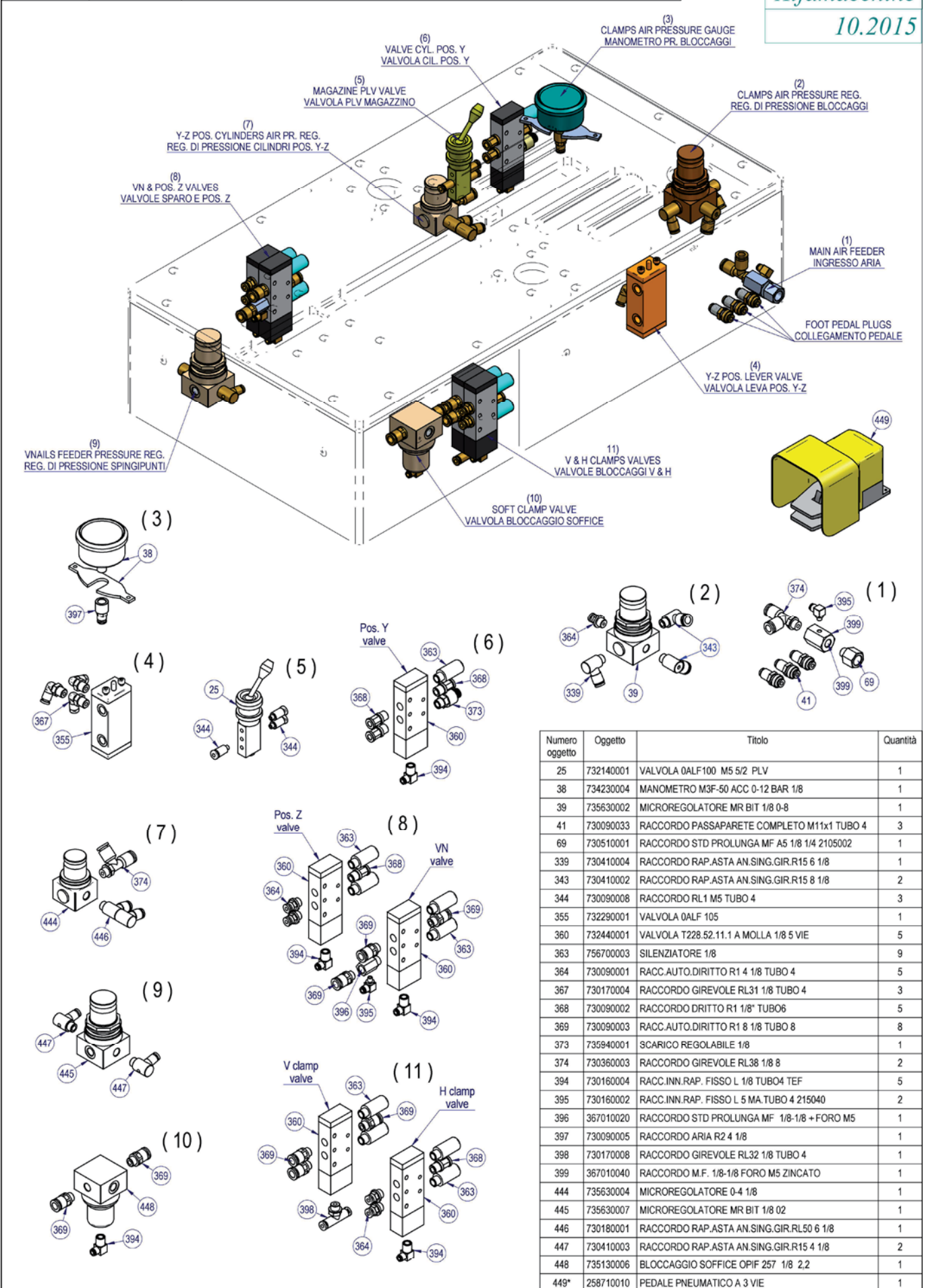
## TAVOLA 12 - COMPONENTI PNEUMATICI

U300P	TAB.44	FRONTAL CLAMP - ASTA A FOGLIA	<i>Alfamacchine</i> 10.2015	
				
Numero oggetto	Oggetto	Titolo	Quantità	
459	391950010	CORPO FOGLIA M3-M4	1	
460	710200041	VITE TSPEI 5x10 UNI 5933 10.9 Z.B.	2	
462	384800040	PIATTO ASTA FOGLIA M4	1	



U300P TAB.45 PNEUMATIC COMPONENTS - COMPONENTI PNEUMATICI

*Alfamacchine*  
10.2015



Numero oggetto	Oggetto	Titolo	Quantità
25	732140001	VALVOLA 0ALF100 M5 5/2 PLV	1
38	734230004	MANOMETRO M3F-50 ACC 0-12 BAR 1/8	1
39	735630002	MICROREGOLATORE MR BIT 1/8 0-8	1
41	730090033	RACCORDO PASSAPARETE COMPLETO M11x1 TUBO 4	3
69	730510001	RACCORDO STD PROLUNGA MF A5 1/8 1/4 2105002	1
339	730410004	RACCORDO RAP.ASTA AN.SING.GIR.R15 6 1/8	1
343	730410002	RACCORDO RAP.ASTA AN.SING.GIR.R15 8 1/8	2
344	730090008	RACCORDO RL1 M5 TUBO 4	3
355	732290001	VALVOLA 0ALF 105	1
360	732440001	VALVOLA T228.52.11.1 A MOLLA 1/8 5 VIE	5
363	756700003	SILENZIATORE 1/8	9
364	730090001	RACC.AUTO.DIRITTO R1 4 1/8 TUBO 4	5
367	730170004	RACCORDO GIREVOLE RL31 1/8 TUBO 4	3
368	730090002	RACCORDO DRITTO R1 1/8" TUBO6	5
369	730090003	RACC.AUTO.DIRITTO R1 8 1/8 TUBO 8	8
373	735940001	SCARICO REGOLABILE 1/8	1
374	730360003	RACCORDO GIREVOLE RL38 1/8 8	2
394	730160004	RACC.INN.RAP. FISSO L 1/8 TUBO4 TEF	5
395	730160002	RACC.INN.RAP. FISSO L 5 MA.TUBO 4 215040	2
396	367010020	RACCORDO STD PROLUNGA MF 1/8-1/8 + FORO M5	1
397	730090005	RACCORDO ARIA R2 4 1/8	1
398	730170008	RACCORDO GIREVOLE RL32 1/8 TUBO 4	1
399	367010040	RACCORDO M.F. 1/8-1/8 FORO M5 ZINCATO	1
444	735630004	MICROREGOLATORE 0-4 1/8	1
445	735630007	MICROREGOLATORE MR BIT 1/8 02	1
446	730180001	RACCORDO RAP.ASTA AN.SING.GIR.RL50 6 1/8	1
447	730410003	RACCORDO RAP.ASTA AN.SING.GIR.R15 4 1/8	2
448	735130006	BLOCCAGGIO SOFFICE OPIF 257 1/8 2,2	1
449*	258710010	PEDALE PNEUMATICO A 3 VIE	1



**A Fletcher Company**

**ALFAMACCHINE S.r.l.**

Via Selva, 23/25 - 47122 Forlì - FC -  
Tel. +39-0543/783301 Fax +39-0543/783302  
<http://www.alfamacchine.com>